

Modell ambulant 2022 – ANLAGE 3

Baumdarstellung der AMG- und APG-Fallpauschalen

1. Jänner 2022

Impressum

Medieninhaber und Herausgeber:

Bundesministerium für Soziales, Gesundheit, Pflege und Konsumentenschutz (BMSGPK)
Stubenring 1, 1010 Wien

Herstellungsort: Wien

**Die Erarbeitung dieser Unterlage erfolgte im Rahmen des Projekts
"Leistungsorientierte Krankenanstaltenfinanzierung (LKF)"**

Projektleitung:

Mag. Gerhard Embacher (BMSGPK)

Projektteam

BMSGPK:

Wolfgang Bartosik, Werner Bohuslav, Mag. Stefan Eichwalder (Abteilungsleiter),
Gertrud Fritz, Mag. Simona Iskra, Mag. Rainer Kleyhons,
Mag. Walter Sebek (Stv. Abteilungsleiter)

Koordination medizinische Dokumentation:

Dr. Andreas Egger (BMSGPK), Anna Mildschuh (SOLVE-Consulting)

Ökonomenteam (SOLVE-Consulting):

Mag. Gerhard Gretzl (Gesamt-Projektkoordination), Dr. Gerhard Renner

Ärzte team:

Prim. Dr. Ludwig Neuner (Klinikum Freistadt, OÖG)

Fachleute aus den medizinischen Fächern

Statistik:

Prof. DI Dr. Karl P. Pfeiffer (FH Joanneum Graz)

Software-Entwicklung:

DI Bernhard Pesec (dothealth)

Gesundheit Österreich GmbH:

Dr. Karin Eglau, Mag. Petra Paretta

Wien, September 2021

Alle Rechte vorbehalten:

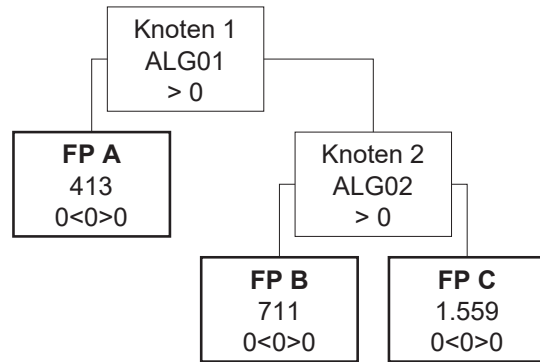
Jede kommerzielle Verwertung (auch auszugsweise) ist ohne schriftliche Zustimmung des Medieninhabers unzulässig. Dies gilt insbesondere für jede Art der Vervielfältigung, der Übersetzung, der Mikroverfilmung, der Wiedergabe in Fernsehen und Hörfunk, sowie für die Verbreitung und Einspeicherung in elektronische Medien wie z. B. Internet oder CD-ROM.

Im Falle von Zitierungen im Zuge von wissenschaftlichen Arbeiten sind als Quellenangabe „BMSGPK“ sowie der Titel der Publikation und das Erscheinungsjahr anzugeben.

Es wird darauf verwiesen, dass alle Angaben in dieser Publikation trotz sorgfältiger Bearbeitung ohne Gewähr erfolgen und eine Haftung des BMSGPK und der Autorin/des Autors ausgeschlossen ist. Rechtausführungen stellen die unverbindliche Meinung der Autorin/des Autors dar und können der Rechtsprechung der unabhängigen Gerichte keinesfalls vorgreifen.

AMG00.90

Ambulanter Kontakt mit anderen, nicht-tagesklinischen Leistungen aus dem stationären Bepunktungsmodell



AMG00.90

Ambulanter Kontakt mit anderen, nicht-tagesklinischen Leistungen aus dem stationären Bepunktungsmodell

Knoten 1

* Splitmerkmal für Fallpauschale A -> Medizinische Einzelleistungen (MEL) aus der Gruppe ALG01

* Splitbedingung für Fallpauschale A -> >0

Fallpauschale A

* Gesamtpunkte -> 413 Kontaktpunkte -> 235 Leistungspunkte -> 178

* Belagsdaueruntergrenze -> 0 Belagsdauermittelwert -> 0 Belagsdauerobergrenze -> 0

Knoten 2

* Splitmerkmal für Fallpauschale B -> Medizinische Einzelleistungen (MEL) aus der Gruppe ALG02

* Splitbedingung für Fallpauschale B -> >0

Fallpauschale B

* Gesamtpunkte -> 711 Kontaktpunkte -> 235 Leistungspunkte -> 476

* Belagsdaueruntergrenze -> 0 Belagsdauermittelwert -> 0 Belagsdauerobergrenze -> 0

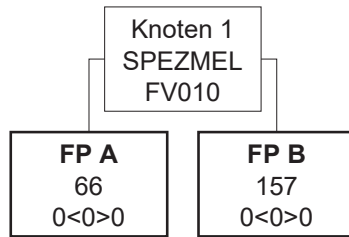
Fallpauschale C

* Gesamtpunkte -> 1.559 Kontaktpunkte -> 235 Leistungspunkte -> 1.324

* Belagsdaueruntergrenze -> 0 Belagsdauermittelwert -> 0 Belagsdauerobergrenze -> 0

AMG17.01

Nierenersatztherapie



AMG17.01

Nierenersatztherapie

Knoten 1

* Splitmerkmal für Fallpauschale A -> Spezielle medizinische Einzelleistung

* Splitbedingung für Fallpauschale A -> FV010 Peritonealdialyse (LE=je Behandlungstag)

Fallpauschale A

* Gesamtpunkte -> 66 Kontaktpunkte -> 0 Leistungspunkte -> 66

* Belagsdaueruntergrenze -> 0 Belagsdauermittelwert -> 0 Belagsdauerobergrenze -> 0

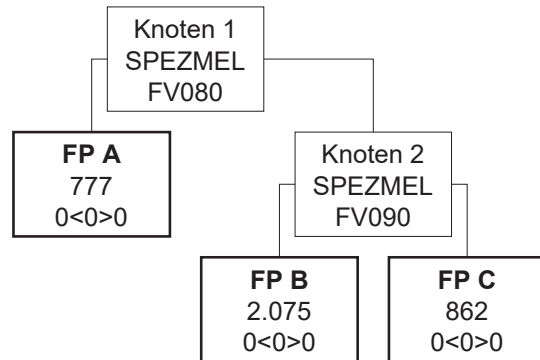
Fallpauschale B

* Gesamtpunkte -> 157 Kontaktpunkte -> 0 Leistungspunkte -> 157

* Belagsdaueruntergrenze -> 0 Belagsdauermittelwert -> 0 Belagsdauerobergrenze -> 0

AMG17.02

Plasmapherese, Leukopherese



AMG17.02

Plasmapherese, Leukopherese

Knoten 1

* Splitmerkmal für Fallpauschale A -> Spezielle medizinische Einzelleistung

* Splitbedingung für Fallpauschale A -> FV080 Nicht-selektive Plasmapherese (LE=je Sitzung)

Fallpauschale A

* Gesamtpunkte -> 777 Kontaktpunkte -> 0 Leistungspunkte -> 777

* Belagsdaueruntergrenze -> 0 Belagsdauermitelwert -> 0 Belagsdauerobergrenze -> 0

Knoten 2

* Splitmerkmal für Fallpauschale B -> Spezielle medizinische Einzelleistung

* Splitbedingung für Fallpauschale B -> FV090 Selektive Plasmapherese (LE=je Sitzung)

Fallpauschale B

* Gesamtpunkte -> 2.075 Kontaktpunkte -> 0 Leistungspunkte -> 2.075

* Belagsdaueruntergrenze -> 0 Belagsdauermitelwert -> 0 Belagsdauerobergrenze -> 0

Fallpauschale C

* Gesamtpunkte -> 862 Kontaktpunkte -> 0 Leistungspunkte -> 862

* Belagsdaueruntergrenze -> 0 Belagsdauermitelwert -> 0 Belagsdauerobergrenze -> 0

AMG17.04
Photopherese

FP A 1.024 0<0>0

AMG17.04
Photopherese

Fallpauschale A

* Gesamtpunkte -> 1.024 Kontaktpunkte -> 0 Leistungspunkte -> 1.024

* Belagsdaueruntergrenze -> 0 Belagsdauermittelwert -> 0 Belagsdauerobergrenze -> 0

AMG20.05

Ambulante Tagesbehandlung in der Psychiatrie

FP A

266

0<0>0

AMG20.05

Ambulante Tagesbehandlung in der Psychiatrie

Fallpauschale A

* Gesamtpunkte -> 266 Kontaktpunkte -> 0 Leistungspunkte -> 266

* Belagsdaueruntergrenze -> 0 Belagsdauermittelwert -> 0 Belagsdauerobergrenze -> 0

AMG20.06

Ambulante tagesstrukturierende Behandlung in der Psychiatrie

FP A
161
0<0>0

AMG20.06

Ambulante tagesstrukturierende Behandlung in der Psychiatrie

Fallpauschale A

* Gesamtpunkte -> 161 Kontaktpunkte -> 0 Leistungspunkte -> 161

* Belagsdaueruntergrenze -> 0 Belagsdauermittelwert -> 0 Belagsdauerobergrenze -> 0

AMG20.07

Ambulante Tagesbehandlung in der Kinder- und Jugendpsychiatrie (KJP)

FP A
389
0<0>0

AMG20.07

Ambulante Tagesbehandlung in der Kinder- und Jugendpsychiatrie (KJP)

Fallpauschale A

* Gesamtpunkte -> 389 Kontaktpunkte -> 0 Leistungspunkte -> 389

* Belagsdaueruntergrenze -> 0 Belagsdauermittelwert -> 0 Belagsdauerobergrenze -> 0

AMG20.08

Ambulante tagesstrukturierende Behandlung in der Kinder- und Jugendpsychiatrie (KJP)

FP A
233
0<0>0

AMG20.08

Ambulante tagesstrukturierende Behandlung in der Kinder- und Jugendpsychiatrie (KJP)

Fallpauschale A

* Gesamtpunkte -> 233 Kontaktpunkte -> 0 Leistungspunkte -> 233

* Belagsdaueruntergrenze -> 0 Belagsdauermittelwert -> 0 Belagsdauerobergrenze -> 0

AMG20.11

Ambulante Tagesbehandlung in der Akutgeriatrie/Remobilisation (AG/R)

FP A
215
0<0>0

AMG20.11

Ambulante Tagesbehandlung in der Akutgeriatrie/Remobilisation (AG/R)

Fallpauschale A

* Gesamtpunkte -> 215 Kontaktpunkte -> 0 Leistungspunkte -> 215

* Belagsdaueruntergrenze -> 0 Belagsdauermittelwert -> 0 Belagsdauerobergrenze -> 0

AMG20.12

Ambulante Tagesbehandlung auf einer Einheit für PSO (Erwachsene)

FP A
204
0<0>0

AMG20.12

Ambulante Tagesbehandlung auf einer Einheit für PSO (Erwachsene)

Fallpauschale A

* Gesamtpunkte -> 204 Kontaktpunkte -> 0 Leistungspunkte -> 204

* Belagsdaueruntergrenze -> 0 Belagsdauermittelwert -> 0 Belagsdauerobergrenze -> 0

AMG20.13

Ambulante Tagesbehandlung auf einer Einheit für PSO (Kinder und Jugendliche)

FP A
296
0<0>0

AMG20.13

Ambulante Tagesbehandlung auf einer Einheit für PSO (Kinder und Jugendliche)

Fallpauschale A

* Gesamtpunkte -> 296 Kontaktpunkte -> 0 Leistungspunkte -> 296

* Belagsdaueruntergrenze -> 0 Belagsdauermittelwert -> 0 Belagsdauerobergrenze -> 0

AMG21.01

Chemotherapie bei malignen Erkrankungen d. Leistungsgruppe A

FP A
468
0<0>0

AMG21.01

Chemotherapie bei malignen Erkrankungen d. Leistungsgruppe A

Fallpauschale A

* Gesamtpunkte -> 468 Kontaktpunkte -> 235 Leistungspunkte -> 233

* Belagsdaueruntergrenze -> 0 Belagsdauermittelwert -> 0 Belagsdauerobergrenze -> 0

AMG21.02

Chemotherapie bei malignen Erkrankungen d. Leistungsgruppe B

FP A
801
0<0>0

AMG21.02

Chemotherapie bei malignen Erkrankungen d. Leistungsgruppe B

Fallpauschale A

* Gesamtpunkte -> 801 Kontaktpunkte -> 235 Leistungspunkte -> 566

* Belagsdaueruntergrenze -> 0 Belagsdauermittelwert -> 0 Belagsdauerobergrenze -> 0

AMG21.03

Chemotherapie bei malignen Erkrankungen d. Leistungsgruppe C

FP A
1.479
0<0>0

AMG21.03

Chemotherapie bei malignen Erkrankungen d. Leistungsgruppe C

Fallpauschale A

* Gesamtpunkte -> 1.479 Kontaktpunkte -> 235 Leistungspunkte -> 1.244

* Belagsdaueruntergrenze -> 0 Belagsdauermittelwert -> 0 Belagsdauerobergrenze -> 0

AMG21.04

Chemotherapie bei malignen Erkrankungen d. Leistungsgruppe D

FP A

2.611

0<0>0

AMG21.04

Chemotherapie bei malignen Erkrankungen d. Leistungsgruppe D

Fallpauschale A

* Gesamtpunkte -> 2.611 Kontaktpunkte -> 235 Leistungspunkte -> 2.376

* Belagsdaueruntergrenze -> 0 Belagsdauermittelwert -> 0 Belagsdauerobergrenze -> 0

AMG21.05

Chemotherapie bei malignen Erkrankungen d. Leistungsgruppe E

FP A
5.668
0<0>0

AMG21.05

Chemotherapie bei malignen Erkrankungen d. Leistungsgruppe E

Fallpauschale A

* Gesamtpunkte -> 5.668 Kontaktpunkte -> 235 Leistungspunkte -> 5.433

* Belagsdaueruntergrenze -> 0 Belagsdauermittelwert -> 0 Belagsdauerobergrenze -> 0

AMG21.06

Chemotherapie bei malignen Erkrankungen d. Leistungsgruppe F

FP A

12.087

0<0>0

AMG21.06

Chemotherapie bei malignen Erkrankungen d. Leistungsgruppe F

Fallpauschale A

* Gesamtpunkte -> 12.087 Kontaktpunkte -> 235 Leistungspunkte -> 11.852

* Belagsdaueruntergrenze -> 0 Belagsdauermittelwert -> 0 Belagsdauerobergrenze -> 0

AMG21.07

Intraarterielle Chemotherapie

FP A

381

0<0>0

AMG21.07

Intraarterielle Chemotherapie

Fallpauschale A

* Gesamtpunkte -> 381 Kontaktpunkte -> 235 Leistungspunkte -> 146

* Belagsdaueruntergrenze -> 0 Belagsdauermittelwert -> 0 Belagsdauerobergrenze -> 0

AMG21.11

Gewinnung von Stammzellen aus Knochenmark/Blut - ohne Purgung

FP A
2.536
0<0>0

AMG21.11

Gewinnung von Stammzellen aus Knochenmark/Blut - ohne Purgung

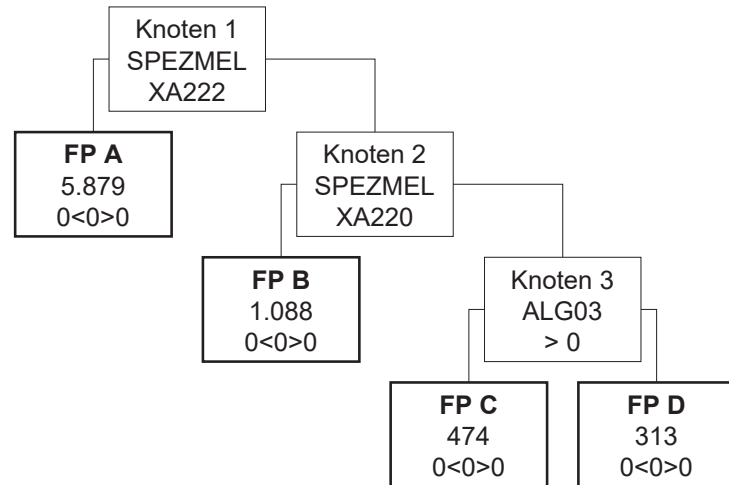
Fallpauschale A

* Gesamtpunkte -> 2.536 Kontaktpunkte -> 235 Leistungspunkte -> 2.301

* Belagsdaueruntergrenze -> 0 Belagsdauermittelwert -> 0 Belagsdauerobergrenze -> 0

AMG21.13

Andere, zusätzliche oder begleitende onkologische Therapie - Zytokine



AMG21.13

Andere, zusätzliche oder begleitende onkologische Therapie - Zytokine

Knoten 1

* Splitmerkmal für Fallpauschale A -> Spezielle medizinische Einzelleistung

* Splitbedingung für Fallpauschale A -> XA222 Zus. onk. Th. – Plerixafor (LE=je Applikation)

Fallpauschale A

* Gesamtpunkte -> 5.879 Kontaktpunkte -> 235 Leistungspunkte -> 5.644

* Belagsdaueruntergrenze -> 0 Belagsdauermittelwert -> 0 Belagsdauerobergrenze -> 0

Knoten 2

* Splitmerkmal für Fallpauschale B -> Spezielle medizinische Einzelleistung

* Splitbedingung für Fallpauschale B -> XA220 Zus. onk. Th. – Zytokine – langwirksamer G-CSF (LE=je Applikation)

Fallpauschale B

* Gesamtpunkte -> 1.088 Kontaktpunkte -> 235 Leistungspunkte -> 853

* Belagsdaueruntergrenze -> 0 Belagsdauermittelwert -> 0 Belagsdauerobergrenze -> 0

Knoten 3

* Splitmerkmal für Fallpauschale C -> Medizinische Einzelleistungen (MEL) aus der Gruppe ALG03

* Splitbedingung für Fallpauschale C -> >0

Fallpauschale C

* Gesamtpunkte -> 474 Kontaktpunkte -> 235 Leistungspunkte -> 239

* Belagsdaueruntergrenze -> 0 Belagsdauermittelwert -> 0 Belagsdauerobergrenze -> 0

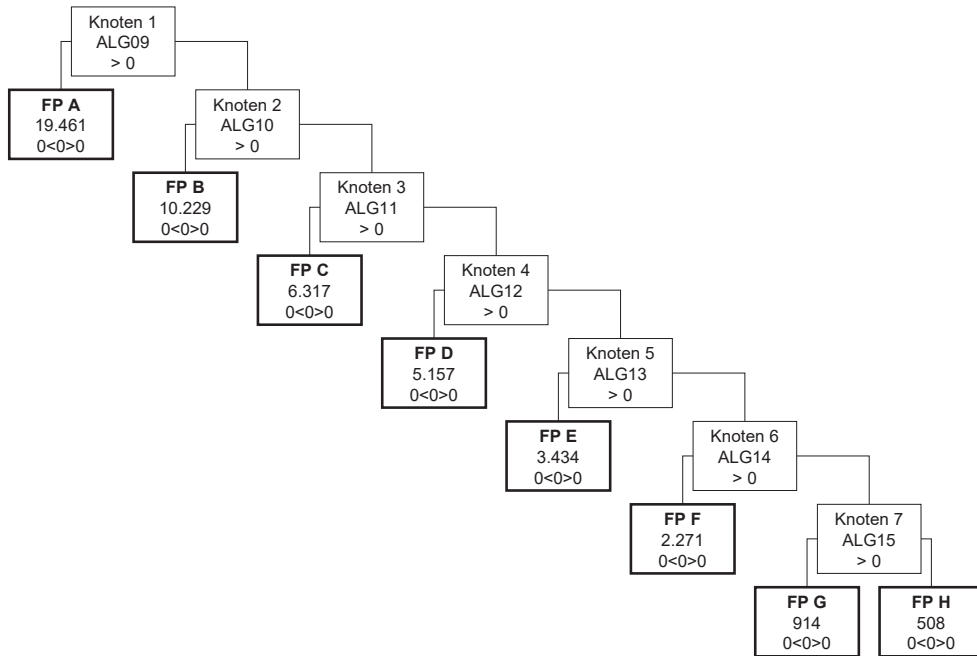
Fallpauschale D

* Gesamtpunkte -> 313 Kontaktpunkte -> 235 Leistungspunkte -> 78

* Belagsdaueruntergrenze -> 0 Belagsdauermittelwert -> 0 Belagsdauerobergrenze -> 0

AMG21.14

Andere, zusätzliche oder begleitende onkologische Therapie - monoklonale Antikörper



AMG21.14

Andere, zusätzliche oder begleitende onkologische Therapie - monoklonale Antikörper

Knoten 1

* Splitmerkmal für Fallpauschale A -> Medizinische Einzelleistungen (MEL) aus der Gruppe ALG09

* Splitbedingung für Fallpauschale A -> >0

Fallpauschale A

* Gesamtpunkte -> 19.461 Kontaktpunkte -> 235 Leistungspunkte -> 19.226

* Belagsdaueruntergrenze -> 0 Belagsdauermittelwert -> 0 Belagsdauerobergrenze -> 0

Knoten 2

* Splitmerkmal für Fallpauschale B -> Medizinische Einzelleistungen (MEL) aus der Gruppe ALG10

* Splitbedingung für Fallpauschale B -> >0

Fallpauschale B

* Gesamtpunkte -> 10.229 Kontaktpunkte -> 235 Leistungspunkte -> 9.994

* Belagsdaueruntergrenze -> 0 Belagsdauermittelwert -> 0 Belagsdauerobergrenze -> 0

Knoten 3

* Splitmerkmal für Fallpauschale C -> Medizinische Einzelleistungen (MEL) aus der Gruppe ALG11

* Splitbedingung für Fallpauschale C -> >0

Fallpauschale C

* Gesamtpunkte -> 6.317 Kontaktpunkte -> 235 Leistungspunkte -> 6.082

* Belagsdaueruntergrenze -> 0 Belagsdauermittelwert -> 0 Belagsdauerobergrenze -> 0

Knoten 4

* Splitmerkmal für Fallpauschale D -> Medizinische Einzelleistungen (MEL) aus der Gruppe ALG12

* Splitbedingung für Fallpauschale D -> >0

Fallpauschale D

* Gesamtpunkte -> 5.157 Kontaktpunkte -> 235 Leistungspunkte -> 4.922

* Belagsdaueruntergrenze -> 0 Belagsdauermittelwert -> 0 Belagsdauerobergrenze -> 0

Knoten 5

* Splitmerkmal für Fallpauschale E -> Medizinische Einzelleistungen (MEL) aus der Gruppe ALG13

* Splitbedingung für Fallpauschale E -> >0

Fallpauschale E

* Gesamtpunkte -> 3.434 Kontaktpunkte -> 235 Leistungspunkte -> 3.199

* Belagsdaueruntergrenze -> 0 Belagsdauermittelwert -> 0 Belagsdauerobergrenze -> 0

Knoten 6

* Splitmerkmal für Fallpauschale F -> Medizinische Einzelleistungen (MEL) aus der Gruppe ALG14

* Splitbedingung für Fallpauschale F -> >0

Fallpauschale F

* Gesamtpunkte -> 2.271 Kontaktpunkte -> 235 Leistungspunkte -> 2.036

* Belagsdaueruntergrenze -> 0 Belagsdauermittelwert -> 0 Belagsdauerobergrenze -> 0

Knoten 7

* Splitmerkmal für Fallpauschale G -> Medizinische Einzelleistungen (MEL) aus der Gruppe ALG15

* Splitbedingung für Fallpauschale G -> >0

Fallpauschale G

* Gesamtpunkte -> 914 Kontaktpunkte -> 235 Leistungspunkte -> 679

* Belagsdaueruntergrenze -> 0 Belagsdauermittelwert -> 0 Belagsdauerobergrenze -> 0

AMG21.14

Andere, zusätzliche oder begleitende onkologische Therapie - monoklonale Antikörper

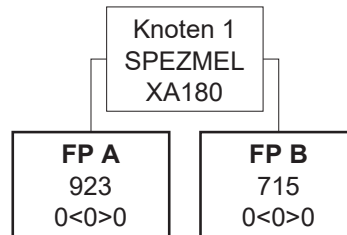
Fallpauschale H

* Gesamtpunkte -> 508 Kontaktpunkte -> 235 Leistungspunkte -> 273

* Belagsdaueruntergrenze -> 0 Belagsdauermittelwert -> 0 Belagsdauerobergrenze -> 0

AMG21.15

Andere, zusätzliche oder begleitende onkologische Therapie - Antimykotika



AMG21.15

Andere, zusätzliche oder begleitende onkologische Therapie - Antimykotika

Knoten 1

* Splitmerkmal für Fallpauschale A -> Spezielle medizinische Einzelleistung

* Splitbedingung für Fallpauschale A -> XA180 Zus. onk. Th. – intravenöse Antimykotika (Liposomales Amphotericin B) (LE=je Behandlungstag)

Fallpauschale A

* Gesamtpunkte -> 923 Kontaktpunkte -> 235 Leistungspunkte -> 688

* Belagsdaueruntergrenze -> 0 Belagsdauermittelwert -> 0 Belagsdauerobergrenze -> 0

Fallpauschale B

* Gesamtpunkte -> 715 Kontaktpunkte -> 235 Leistungspunkte -> 480

* Belagsdaueruntergrenze -> 0 Belagsdauermittelwert -> 0 Belagsdauerobergrenze -> 0

AMG21.16

Fortsetzung einer Chemotherapie oder Verabreichen nicht kostenrelevanter Zytostatika

FP A
235
0<0>0

AMG21.16

Fortsetzung einer Chemotherapie oder Verabreichen nicht kostenrelevanter Zytostatika

Fallpauschale A

* Gesamtpunkte -> 235 Kontaktpunkte -> 235 Leistungspunkte -> 0

* Belagsdaueruntergrenze -> 0 Belagsdauermittelwert -> 0 Belagsdauerobergrenze -> 0

AMG21.18

Zellseparator-Thrombozytenkonzentrat von Einzelspendern

FP A
810
0<0>0

AMG21.18

Zellseparator-Thrombozytenkonzentrat von Einzelspendern

Fallpauschale A

* Gesamtpunkte -> 810 Kontaktpunkte -> 235 Leistungspunkte -> 575

* Belagsdaueruntergrenze -> 0 Belagsdauermittelwert -> 0 Belagsdauerobergrenze -> 0

AMG21.19

Spezifische Gammaglobulin-Verabreichung nach Stammzelltransplantation

FP A
2.011
0<0>0

AMG21.19

Spezifische Gammaglobulin-Verabreichung nach Stammzelltransplantation

Fallpauschale A

* Gesamtpunkte -> 2.011 Kontaktpunkte -> 235 Leistungspunkte -> 1.776

* Belagsdaueruntergrenze -> 0 Belagsdauermittelwert -> 0 Belagsdauerobergrenze -> 0

AMG21.20

Gabe von Einzelfaktorkonzentraten bei angeborenen Gerinnungsstörungen und Hemmkörperhämophilie

FP A
909
0<0>0

AMG21.20

Gabe von Einzelfaktorkonzentraten bei angeborenen Gerinnungsstörungen und Hemmkörperhämophilie

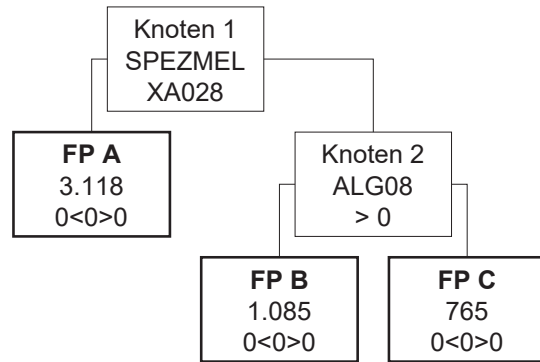
Fallpauschale A

* Gesamtpunkte -> 909 Kontaktpunkte -> 235 Leistungspunkte -> 674

* Belagsdaueruntergrenze -> 0 Belagsdauermittelwert -> 0 Belagsdauerobergrenze -> 0

AMG21.22

Andere spezifische Tumorthherapie



AMG21.22

Andere spezifische Tumorthherapie

Knoten 1

* Splitmerkmal für Fallpauschale A -> Spezielle medizinische Einzelleistung

* Splitbedingung für Fallpauschale A -> XA028 Onk. Therapie – andere Substanzen: Mifamurtide 2 mg/m² (LE=je Applikation)

Fallpauschale A

* Gesamtpunkte -> 3.118 Kontaktpunkte -> 235 Leistungspunkte -> 2.883

* Belagsdaueruntergrenze -> 0 Belagsdauermittelwert -> 0 Belagsdauerobergrenze -> 0

Knoten 2

* Splitmerkmal für Fallpauschale B -> Medizinische Einzelleistungen (MEL) aus der Gruppe ALG08

* Splitbedingung für Fallpauschale B -> >0

Fallpauschale B

* Gesamtpunkte -> 1.085 Kontaktpunkte -> 235 Leistungspunkte -> 850

* Belagsdaueruntergrenze -> 0 Belagsdauermittelwert -> 0 Belagsdauerobergrenze -> 0

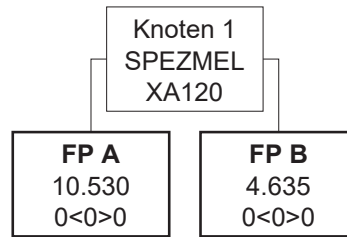
Fallpauschale C

* Gesamtpunkte -> 765 Kontaktpunkte -> 235 Leistungspunkte -> 530

* Belagsdaueruntergrenze -> 0 Belagsdauermittelwert -> 0 Belagsdauerobergrenze -> 0

AMG21.23

Radioaktiv markierte Antikörper



AMG21.23

Radioaktiv markierte Antikörper

Knoten 1

* Splitmerkmal für Fallpauschale A -> Spezielle medizinische Einzelleistung

* Splitbedingung für Fallpauschale A -> XA120 Onk. Therapie – radioaktiv markierter monokl. Antikörper Anti-CD20 (Ibritumomab) (LE=je Applikation)

Fallpauschale A

* Gesamtpunkte -> 10.530 Kontaktpunkte -> 235 Leistungspunkte -> 10.295

* Belagsdaueruntergrenze -> 0 Belagsdauermittelwert -> 0 Belagsdauerobergrenze -> 0

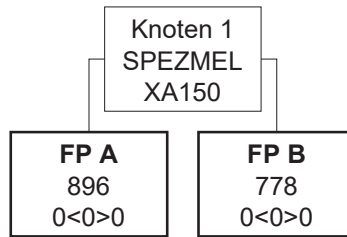
Fallpauschale B

* Gesamtpunkte -> 4.635 Kontaktpunkte -> 235 Leistungspunkte -> 4.400

* Belagsdaueruntergrenze -> 0 Belagsdauermittelwert -> 0 Belagsdauerobergrenze -> 0

AMG21.25

Andere, zusätzliche oder begleitende onkologische Therapie - antivirale Therapie



AMG21.25

Andere, zusätzliche oder begleitende onkologische Therapie - antivirale Therapie

Knoten 1

* Splitmerkmal für Fallpauschale A -> Spezielle medizinische Einzelleistung

* Splitbedingung für Fallpauschale A -> XA150 Zus. onk. Th. – antivirale Therapie mit Cidofovir: 5 mg/kg KG (LE=je Applikation)

Fallpauschale A

* Gesamtpunkte -> 896 Kontaktpunkte -> 235 Leistungspunkte -> 661

* Belagsdaueruntergrenze -> 0 Belagsdauermittelwert -> 0 Belagsdauerobergrenze -> 0

Fallpauschale B

* Gesamtpunkte -> 778 Kontaktpunkte -> 235 Leistungspunkte -> 543

* Belagsdaueruntergrenze -> 0 Belagsdauermittelwert -> 0 Belagsdauerobergrenze -> 0

AMG21.27

Onkologische Immuntherapie

FP A

2.477

0<0>0

AMG21.27

Onkologische Immuntherapie

Fallpauschale A

* Gesamtpunkte -> 2.477 Kontaktpunkte -> 235 Leistungspunkte -> 2.242

* Belagsdaueruntergrenze -> 0 Belagsdauermittelwert -> 0 Belagsdauerobergrenze -> 0

AMG21.28

Pädiatrische onkologische Therapie - Basistherapie

FP A

264

0<0>0

AMG21.28

Pädiatrische onkologische Therapie - Basistherapie

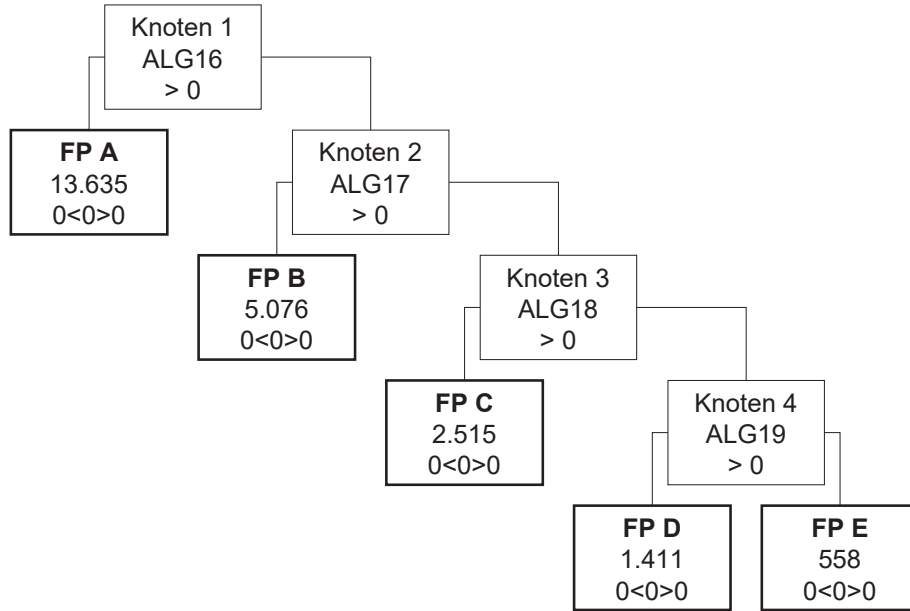
Fallpauschale A

* Gesamtpunkte -> 264 Kontaktpunkte -> 235 Leistungspunkte -> 29

* Belagsdaueruntergrenze -> 0 Belagsdauermittelwert -> 0 Belagsdauerobergrenze -> 0

AMG21.29

Pädiatrische onkologische Therapie - spezielle Therapie



AMG21.29

Pädiatrische onkologische Therapie - spezielle Therapie

Knoten 1

* Splitmerkmal für Fallpauschale A -> Medizinische Einzelleistungen (MEL) aus der Gruppe ALG16

* Splitbedingung für Fallpauschale A -> >0

Fallpauschale A

* Gesamtpunkte -> 13.635 Kontaktpunkte -> 235 Leistungspunkte -> 13.400

* Belagsdaueruntergrenze -> 0 Belagsdauermittelwert -> 0 Belagsdauerobergrenze -> 0

Knoten 2

* Splitmerkmal für Fallpauschale B -> Medizinische Einzelleistungen (MEL) aus der Gruppe ALG17

* Splitbedingung für Fallpauschale B -> >0

Fallpauschale B

* Gesamtpunkte -> 5.076 Kontaktpunkte -> 235 Leistungspunkte -> 4.841

* Belagsdaueruntergrenze -> 0 Belagsdauermittelwert -> 0 Belagsdauerobergrenze -> 0

Knoten 3

* Splitmerkmal für Fallpauschale C -> Medizinische Einzelleistungen (MEL) aus der Gruppe ALG18

* Splitbedingung für Fallpauschale C -> >0

Fallpauschale C

* Gesamtpunkte -> 2.515 Kontaktpunkte -> 235 Leistungspunkte -> 2.280

* Belagsdaueruntergrenze -> 0 Belagsdauermittelwert -> 0 Belagsdauerobergrenze -> 0

Knoten 4

* Splitmerkmal für Fallpauschale D -> Medizinische Einzelleistungen (MEL) aus der Gruppe ALG19

* Splitbedingung für Fallpauschale D -> >0

Fallpauschale D

* Gesamtpunkte -> 1.411 Kontaktpunkte -> 235 Leistungspunkte -> 1.176

* Belagsdaueruntergrenze -> 0 Belagsdauermittelwert -> 0 Belagsdauerobergrenze -> 0

Fallpauschale E

* Gesamtpunkte -> 558 Kontaktpunkte -> 235 Leistungspunkte -> 323

* Belagsdaueruntergrenze -> 0 Belagsdauermittelwert -> 0 Belagsdauerobergrenze -> 0

AMG21.51

Zusätzliche onkologische Therapie - bestrahltes Erythrozytenkonzentrat

FP A
166
0<0>0

AMG21.51

Zusätzliche onkologische Therapie - bestrahltes Erythrozytenkonzentrat

Fallpauschale A

* Gesamtpunkte -> 166 Kontaktpunkte -> 51 Leistungspunkte -> 115

* Belagsdaueruntergrenze -> 0 Belagsdauermittelwert -> 0 Belagsdauerobergrenze -> 0

AMG21.52

Zusätzliche onkologische Therapie - Leukozytenkonzentrat

FP A
527
0<0>0

AMG21.52

Zusätzliche onkologische Therapie - Leukozytenkonzentrat

Fallpauschale A

* Gesamtpunkte -> 527 Kontaktpunkte -> 50 Leistungspunkte -> 477

* Belagsdaueruntergrenze -> 0 Belagsdauermittelwert -> 0 Belagsdauerobergrenze -> 0

AMG21.53

Behandlung mit unspezifischen IgG 10-35g

FP A
929
0<0>0

AMG21.53

Behandlung mit unspezifischen IgG 10-35g

Fallpauschale A

* Gesamtpunkte -> 929 Kontaktpunkte -> 50 Leistungspunkte -> 879

* Belagsdaueruntergrenze -> 0 Belagsdauermittelwert -> 0 Belagsdauerobergrenze -> 0

AMG21.54

Behandlung mit unspezifischen IgG > 35g

FP A

1.828

0<0>0

AMG21.54

Behandlung mit unspezifischen IgG > 35g

Fallpauschale A

* Gesamtpunkte -> 1.828 Kontaktpunkte -> 52 Leistungspunkte -> 1.776

* Belagsdaueruntergrenze -> 0 Belagsdauermittelwert -> 0 Belagsdauerobergrenze -> 0

AMG21.55

Antilymphozytenglobulin bei aplastischer Anämie

FP A

2.087

0<0>0

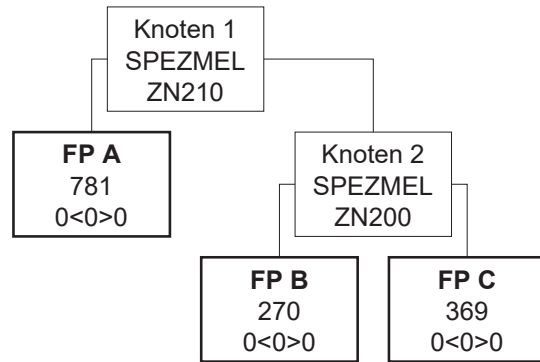
AMG21.55

Antilymphozytenglobulin bei aplastischer Anämie

Fallpauschale A

* Gesamtpunkte -> 2.087 Kontaktpunkte -> 50 Leistungspunkte -> 2.037

* Belagsdaueruntergrenze -> 0 Belagsdauermittelwert -> 0 Belagsdauerobergrenze -> 0



Knoten 1

* Splitmerkmal für Fallpauschale A -> Spezielle medizinische Einzelleistung

* Splitbedingung für Fallpauschale A -> ZN210 Bestrahlungsplanung und Simulation Brachytherapie – 3D (LE=je Zielvolumen)

Fallpauschale A

* Gesamtpunkte -> 781 Kontaktpunkte -> 50 Leistungspunkte -> 731

* Belagsdaueruntergrenze -> 0 Belagsdauermittelwert -> 0 Belagsdauerobergrenze -> 0

Knoten 2

* Splitmerkmal für Fallpauschale B -> Spezielle medizinische Einzelleistung

* Splitbedingung für Fallpauschale B -> ZN200 Bestrahlungsplanung und Simulation Brachytherapie – einfach (LE=je Zielvolumen)

Fallpauschale B

* Gesamtpunkte -> 270 Kontaktpunkte -> 50 Leistungspunkte -> 220

* Belagsdaueruntergrenze -> 0 Belagsdauermittelwert -> 0 Belagsdauerobergrenze -> 0

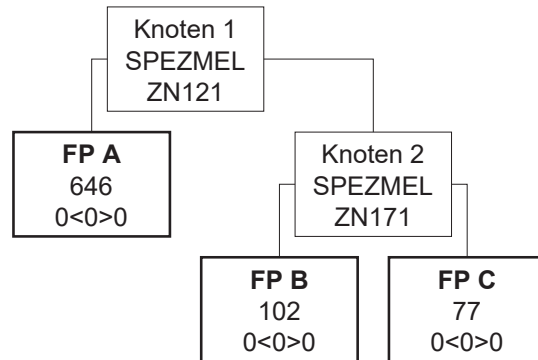
Fallpauschale C

* Gesamtpunkte -> 369 Kontaktpunkte -> 0 Leistungspunkte -> 369

* Belagsdaueruntergrenze -> 0 Belagsdauermittelwert -> 0 Belagsdauerobergrenze -> 0

AMG25.08

Konventionelle Teletherapie



AMG25.08

Konventionelle Teletherapie

Knoten 1

* Splitmerkmal für Fallpauschale A -> Spezielle medizinische Einzelleistung

* Splitbedingung für Fallpauschale A -> ZN121 Bestrahlungsplanung und Simulation für konventionelle Teletherapie (LE=je Zielvolumen (PTV ICRU 50))

Fallpauschale A

* Gesamtpunkte -> 646 Kontaktpunkte -> 50 Leistungspunkte -> 596

* Belagsdaueruntergrenze -> 0 Belagsdauermitelwert -> 0 Belagsdauerobergrenze -> 0

Knoten 2

* Splitmerkmal für Fallpauschale B -> Spezielle medizinische Einzelleistung

* Splitbedingung für Fallpauschale B -> ZN171 Konventionelle Linearbeschleunigerbehandlung (LE=je Einstellung)

Fallpauschale B

* Gesamtpunkte -> 102 Kontaktpunkte -> 0 Leistungspunkte -> 102

* Belagsdaueruntergrenze -> 0 Belagsdauermitelwert -> 0 Belagsdauerobergrenze -> 0

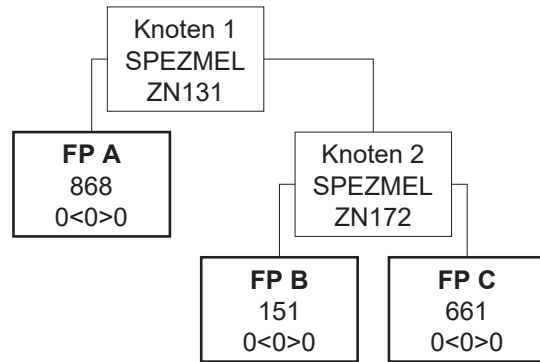
Fallpauschale C

* Gesamtpunkte -> 77 Kontaktpunkte -> 0 Leistungspunkte -> 77

* Belagsdaueruntergrenze -> 0 Belagsdauermitelwert -> 0 Belagsdauerobergrenze -> 0

AMG25.09

Intensitätsmodulierte Teletherapie und stereotaktische Radiochirurgie



AMG25.09

Intensitätsmodulierte Teletherapie und stereotaktische Radiochirurgie

Knoten 1

* Splitmerkmal für Fallpauschale A -> Spezielle medizinische Einzelleistung

* Splitbedingung für Fallpauschale A -> ZN131 Bestrahlungsplanung und Simulation für IMRT oder ZN180 (LE=je Zielvolumen (PTV ICRU 50))

Fallpauschale A

* Gesamtpunkte -> 868 Kontaktpunkte -> 50 Leistungspunkte -> 818

* Belagsdaueruntergrenze -> 0 Belagsdauermittelwert -> 0 Belagsdauerobergrenze -> 0

Knoten 2

* Splitmerkmal für Fallpauschale B -> Spezielle medizinische Einzelleistung

* Splitbedingung für Fallpauschale B -> ZN172 Intensitätsmodulierte Linearbeschleunigerbehandlung (IMRT) (LE=je Einstellung)

Fallpauschale B

* Gesamtpunkte -> 151 Kontaktpunkte -> 0 Leistungspunkte -> 151

* Belagsdaueruntergrenze -> 0 Belagsdauermittelwert -> 0 Belagsdauerobergrenze -> 0

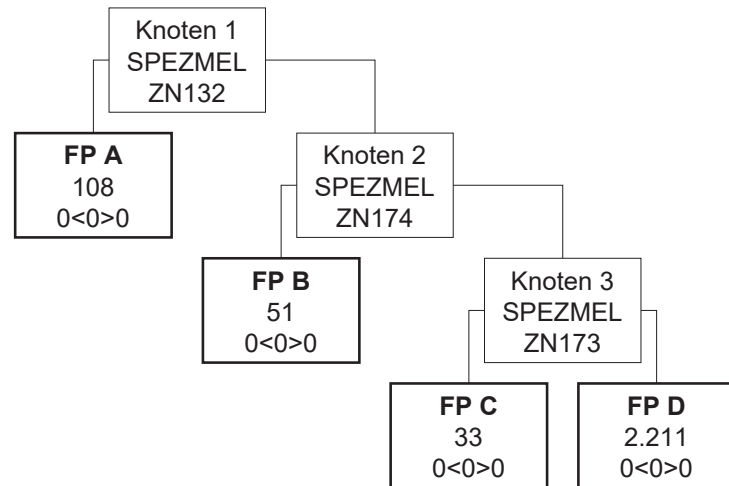
Fallpauschale C

* Gesamtpunkte -> 661 Kontaktpunkte -> 0 Leistungspunkte -> 661

* Belagsdaueruntergrenze -> 0 Belagsdauermittelwert -> 0 Belagsdauerobergrenze -> 0

AMG25.10

Ergänzende Verfahren in der Strahlentherapie



AMG25.10

Ergänzende Verfahren in der Strahlentherapie

Knoten 1

* Splitmerkmal für Fallpauschale A -> Spezielle medizinische Einzelleistung

* Splitbedingung für Fallpauschale A -> ZN132 Bestrahlungsplanung für Gating/Tracking (LE=je Zielvolumen)

Fallpauschale A

* Gesamtpunkte -> 108 Kontaktpunkte -> 0 Leistungspunkte -> 108

* Belagsdaueruntergrenze -> 0 Belagsdauermitelwert -> 0 Belagsdauerobergrenze -> 0

Knoten 2

* Splitmerkmal für Fallpauschale B -> Spezielle medizinische Einzelleistung

* Splitbedingung für Fallpauschale B -> ZN174 Gating/Tracking im Rahmen einer Linearbeschleunigerbehandlung (LE=je Einstellung)

Fallpauschale B

* Gesamtpunkte -> 51 Kontaktpunkte -> 0 Leistungspunkte -> 51

* Belagsdaueruntergrenze -> 0 Belagsdauermitelwert -> 0 Belagsdauerobergrenze -> 0

Knoten 3

* Splitmerkmal für Fallpauschale C -> Spezielle medizinische Einzelleistung

* Splitbedingung für Fallpauschale C -> ZN173 3D-Bildsteuerung im Rahmen einer Linearbeschleunigerbehandlung (LE=je Einstellung)

Fallpauschale C

* Gesamtpunkte -> 33 Kontaktpunkte -> 0 Leistungspunkte -> 33

* Belagsdaueruntergrenze -> 0 Belagsdauermitelwert -> 0 Belagsdauerobergrenze -> 0

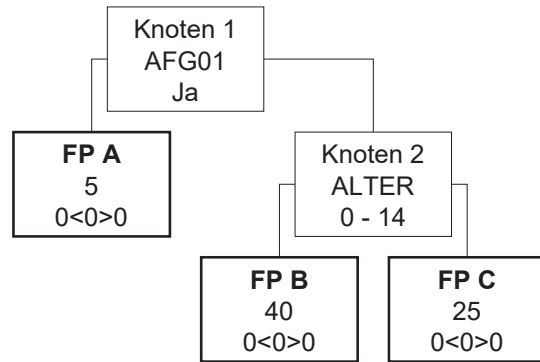
Fallpauschale D

* Gesamtpunkte -> 2.211 Kontaktpunkte -> 0 Leistungspunkte -> 2.211

* Belagsdaueruntergrenze -> 0 Belagsdauermitelwert -> 0 Belagsdauerobergrenze -> 0

APG00.00

Ambulanter Kontakt ohne codierte Leistungen



APG00.00

Ambulanter Kontakt ohne codierte Leistungen

Knoten 1

* Splitmerkmal für Fallpauschale A -> Kontakt auf Zuweisungsfach (Radiologie, Labor, Pathologie, physikalische Therapie)

* Splitbedingung für Fallpauschale A -> Ja

Fallpauschale A

* Gesamtpunkte -> 5 Kontaktpunkte -> 5 Leistungspunkte -> 0

* Belagsdaueruntergrenze -> 0 Belagsdauermitelwert -> 0 Belagsdauerobergrenze -> 0

Knoten 2

* Splitmerkmal für Fallpauschale B -> Alter

* Splitbedingung für Fallpauschale B -> 0 - 14

Fallpauschale B

* Gesamtpunkte -> 40 Kontaktpunkte -> 40 Leistungspunkte -> 0

* Belagsdaueruntergrenze -> 0 Belagsdauermitelwert -> 0 Belagsdauerobergrenze -> 0

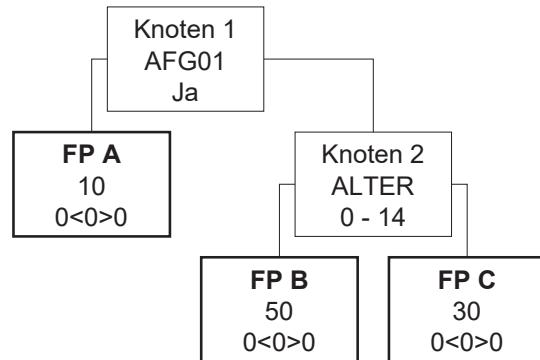
Fallpauschale C

* Gesamtpunkte -> 25 Kontaktpunkte -> 25 Leistungspunkte -> 0

* Belagsdaueruntergrenze -> 0 Belagsdauermitelwert -> 0 Belagsdauerobergrenze -> 0

APG00.10

Ambulanter Kontakt mit sonstigen Leistungen



APG00.10

Ambulanter Kontakt mit sonstigen Leistungen

Knoten 1

* Splitmerkmal für Fallpauschale A -> Kontakt auf Zuweisungsfach (Radiologie, Labor, Pathologie, physikalische Therapie)

* Splitbedingung für Fallpauschale A -> Ja

Fallpauschale A

* Gesamtpunkte -> 10 Kontaktpunkte -> 10 Leistungspunkte -> 0

* Belagsdaueruntergrenze -> 0 Belagsdauermitelwert -> 0 Belagsdauerobergrenze -> 0

Knoten 2

* Splitmerkmal für Fallpauschale B -> Alter

* Splitbedingung für Fallpauschale B -> 0 - 14

Fallpauschale B

* Gesamtpunkte -> 50 Kontaktpunkte -> 50 Leistungspunkte -> 0

* Belagsdaueruntergrenze -> 0 Belagsdauermitelwert -> 0 Belagsdauerobergrenze -> 0

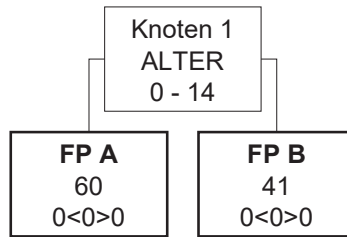
Fallpauschale C

* Gesamtpunkte -> 30 Kontaktpunkte -> 30 Leistungspunkte -> 0

* Belagsdaueruntergrenze -> 0 Belagsdauermitelwert -> 0 Belagsdauerobergrenze -> 0

APG00.20

Ambulanter Besuch mit fachspezifischer Erstuntersuchung



APG00.20

Ambulanter Besuch mit fachspezifischer Erstuntersuchung

Knoten 1

* Splitmerkmal für Fallpauschale A -> Alter

* Splitbedingung für Fallpauschale A -> 0 - 14

Fallpauschale A

* Gesamtpunkte -> 60 Kontaktpunkte -> 60 Leistungspunkte -> 0

* Belagsdaueruntergrenze -> 0 Belagsdauermittelwert -> 0 Belagsdauerobergrenze -> 0

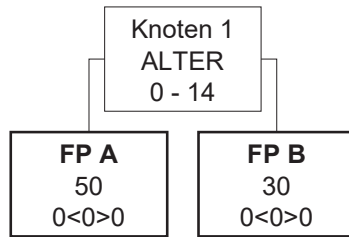
Fallpauschale B

* Gesamtpunkte -> 41 Kontaktpunkte -> 41 Leistungspunkte -> 0

* Belagsdaueruntergrenze -> 0 Belagsdauermittelwert -> 0 Belagsdauerobergrenze -> 0

APG00.25

Ambulanter Folgebesuch



APG00.25

Ambulanter Folgebesuch

Knoten 1

* Splitmerkmal für Fallpauschale A -> Alter

* Splitbedingung für Fallpauschale A -> 0 - 14

Fallpauschale A

* Gesamtpunkte -> 50 Kontaktpunkte -> 50 Leistungspunkte -> 0

* Belagsdaueruntergrenze -> 0 Belagsdauermitelwert -> 0 Belagsdauerobergrenze -> 0

Fallpauschale B

* Gesamtpunkte -> 30 Kontaktpunkte -> 30 Leistungspunkte -> 0

* Belagsdaueruntergrenze -> 0 Belagsdauermitelwert -> 0 Belagsdauerobergrenze -> 0

APG01.00

Ambulante Diagnostik/Therapie - Nervensystem, Psyche

FP A
30
0<0>0

APG01.00

Ambulante Diagnostik/Therapie - Nervensystem, Psyche

Fallpauschale A

* Gesamtpunkte -> 30 Kontaktpunkte -> 30 Leistungspunkte -> 0

* Belagsdaueruntergrenze -> 0 Belagsdauermittelwert -> 0 Belagsdauerobergrenze -> 0

APG01.01

Spezielle Diagnostik - Nervensystem

FP A

86

0<0>0

APG01.01

Spezielle Diagnostik - Nervensystem

Fallpauschale A

* Gesamtpunkte -> 86 Kontaktpunkte -> 45 Leistungspunkte -> 41

* Belagsdaueruntergrenze -> 0 Belagsdauermittelwert -> 0 Belagsdauerobergrenze -> 0

APG01.02

Spezielle neurophysiologische Diagnostik (Langzeit-EEG)

FP A
229
0<0>0

APG01.02

Spezielle neurophysiologische Diagnostik (Langzeit-EEG)

Fallpauschale A

* Gesamtpunkte -> 229 Kontaktpunkte -> 55 Leistungspunkte -> 174

* Belagsdaueruntergrenze -> 0 Belagsdauermittelwert -> 0 Belagsdauerobergrenze -> 0

APG01.03

Spezielle Diagnostik - Nervensystem (Magnetenzephalographie)

FP A
675
0<0>0

APG01.03

Spezielle Diagnostik - Nervensystem (Magnetenzephalographie)

Fallpauschale A

* Gesamtpunkte -> 675 Kontaktpunkte -> 45 Leistungspunkte -> 630

* Belagsdaueruntergrenze -> 0 Belagsdauermittelwert -> 0 Belagsdauerobergrenze -> 0

FP A
430
0<0>0

Fallpauschale A

* Gesamtpunkte -> 430 Kontaktpunkte -> 45 Leistungspunkte -> 385

* Belagsdaueruntergrenze -> 0 Belagsdauermittelwert -> 0 Belagsdauerobergrenze -> 0

APG01.10

Strukturierte Diagnostik/Therapie/Nachsorge bei neurologischen Erkrankungen

FP A
258
0<0>0

APG01.10

Strukturierte Diagnostik/Therapie/Nachsorge bei neurologischen Erkrankungen

Fallpauschale A

* Gesamtpunkte -> 258 Kontaktpunkte -> 35 Leistungspunkte -> 223

* Belagsdaueruntergrenze -> 0 Belagsdauermittelwert -> 0 Belagsdauerobergrenze -> 0

APG01.21

Spezielle Diagnostik/Therapie - Psyche

FP A

83

0<0>0

APG01.21

Spezielle Diagnostik/Therapie - Psyche

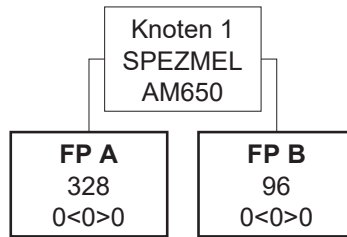
Fallpauschale A

* Gesamtpunkte -> 83 Kontaktpunkte -> 40 Leistungspunkte -> 43

* Belagsdaueruntergrenze -> 0 Belagsdauermittelwert -> 0 Belagsdauerobergrenze -> 0

APG01.31

Transkranielle Magnetstimulation



APG01.31

Transkranielle Magnetstimulation

Knoten 1

* Splitmerkmal für Fallpauschale A -> Spezielle medizinische Einzelleistung

* Splitbedingung für Fallpauschale A -> AM650 Repetitive transkranielle Magnetstimulation – Planung (LE=je Sitzung)

Fallpauschale A

* Gesamtpunkte -> 328 Kontaktpunkte -> 40 Leistungspunkte -> 288

* Belagsdaueruntergrenze -> 0 Belagsdauermittelwert -> 0 Belagsdauerobergrenze -> 0

Fallpauschale B

* Gesamtpunkte -> 96 Kontaktpunkte -> 40 Leistungspunkte -> 56

* Belagsdaueruntergrenze -> 0 Belagsdauermittelwert -> 0 Belagsdauerobergrenze -> 0

APG01.32

Elektrokonvulsionstherapie

FP A

194

0<0>0

APG01.32

Elektrokonvulsionstherapie

Fallpauschale A

* Gesamtpunkte -> 194 Kontaktpunkte -> 40 Leistungspunkte -> 154

* Belagsdaueruntergrenze -> 0 Belagsdauermittelwert -> 0 Belagsdauerobergrenze -> 0

APG02.00

Ambulante Diagnostik/Therapie - Auge

FP A

34

0<0>0

APG02.00

Ambulante Diagnostik/Therapie - Auge

Fallpauschale A

* Gesamtpunkte -> 34 Kontaktpunkte -> 34 Leistungspunkte -> 0

* Belagsdaueruntergrenze -> 0 Belagsdauermittelwert -> 0 Belagsdauerobergrenze -> 0

APG02.01

Spezielle Diagnostik - Auge

FP A

67

0<0>0

APG02.01

Spezielle Diagnostik - Auge

Fallpauschale A

* Gesamtpunkte -> 67 Kontaktpunkte -> 33 Leistungspunkte -> 34

* Belagsdaueruntergrenze -> 0 Belagsdauermittelwert -> 0 Belagsdauerobergrenze -> 0

APG02.11

Spezielle Therapien - Auge

FP A

65

0<0>0

APG02.11

Spezielle Therapien - Auge

Fallpauschale A

* Gesamtpunkte -> 65 Kontaktpunkte -> 34 Leistungspunkte -> 31

* Belagsdaueruntergrenze -> 0 Belagsdauermittelwert -> 0 Belagsdauerobergrenze -> 0

APG02.12
Lasertherapie - Auge

FP A
76
0<0>0

APG02.12
Lasertherapie - Auge

Fallpauschale A

* Gesamtpunkte -> 76 Kontaktpunkte -> 35 Leistungspunkte -> 41

* Belagsdaueruntergrenze -> 0 Belagsdauermittelwert -> 0 Belagsdauerobergrenze -> 0

APG02.13

Photodynamische Therapie der Makula

FP A

1.414

0<0>0

APG02.13

Photodynamische Therapie der Makula

Fallpauschale A

* Gesamtpunkte -> 1.414 Kontaktpunkte -> 36 Leistungspunkte -> 1.378

* Belagsdaueruntergrenze -> 0 Belagsdauermittelwert -> 0 Belagsdauerobergrenze -> 0

APG02.14

Intravitreale Therapie bei Makulaödem/-degeneration

FP A
315
0<0>0

APG02.14

Intravitreale Therapie bei Makulaödem/-degeneration

Fallpauschale A

* Gesamtpunkte -> 315 Kontaktpunkte -> 33 Leistungspunkte -> 282

* Belagsdaueruntergrenze -> 0 Belagsdauermittelwert -> 0 Belagsdauerobergrenze -> 0

APG02.15

Kryokoagulation der Netzhaut

FP A

177

0<0>0

APG02.15

Kryokoagulation der Netzhaut

Fallpauschale A

* Gesamtpunkte -> 177 Kontaktpunkte -> 35 Leistungspunkte -> 142

* Belagsdaueruntergrenze -> 0 Belagsdauermittelwert -> 0 Belagsdauerobergrenze -> 0

APG02.21
Orthoptik

FP A
61
0<0>0

APG02.21
Orthoptik

Fallpauschale A

* Gesamtpunkte -> 61 Kontaktpunkte -> 33 Leistungspunkte -> 28

* Belagsdaueruntergrenze -> 0 Belagsdauermittelwert -> 0 Belagsdauerobergrenze -> 0

APG03.00

Ambulante Diagnostik/Therapie - Ohr

FP A

37

0<0>0

APG03.00

Ambulante Diagnostik/Therapie - Ohr

Fallpauschale A

* Gesamtpunkte -> 37 Kontaktpunkte -> 37 Leistungspunkte -> 0

* Belagsdaueruntergrenze -> 0 Belagsdauermittelwert -> 0 Belagsdauerobergrenze -> 0

APG03.01

Spezielle Diagnostik - Ohr

FP A

65

0<0>0

APG03.01

Spezielle Diagnostik - Ohr

Fallpauschale A

* Gesamtpunkte -> 65 Kontaktpunkte -> 40 Leistungspunkte -> 25

* Belagsdaueruntergrenze -> 0 Belagsdauermittelwert -> 0 Belagsdauerobergrenze -> 0

APG03.10

Ambulante Diagnostik/Therapie - Nase/Rachen/Kehlkopf

FP A
38
0<0>0

APG03.10

Ambulante Diagnostik/Therapie - Nase/Rachen/Kehlkopf

Fallpauschale A

* Gesamtpunkte -> 38 Kontaktpunkte -> 38 Leistungspunkte -> 0

* Belagsdaueruntergrenze -> 0 Belagsdauermittelwert -> 0 Belagsdauerobergrenze -> 0

APG03.11

Spezielle Therapie - Nase/Rachen

FP A

56

0<0>0

APG03.11

Spezielle Therapie - Nase/Rachen

Fallpauschale A

* Gesamtpunkte -> 56 Kontaktpunkte -> 38 Leistungspunkte -> 18

* Belagsdaueruntergrenze -> 0 Belagsdauermittelwert -> 0 Belagsdauerobergrenze -> 0

APG03.12

Spezielle Diagnostik - Kehlkopf

FP A

85

0<0>0

APG03.12

Spezielle Diagnostik - Kehlkopf

Fallpauschale A

* Gesamtpunkte -> 85 Kontaktpunkte -> 38 Leistungspunkte -> 47

* Belagsdaueruntergrenze -> 0 Belagsdauermittelwert -> 0 Belagsdauerobergrenze -> 0

APG03.21

Ambulante Eingriffe - Ohr/Nase/Rachen

FP A
203
0<0>0

APG03.21

Ambulante Eingriffe - Ohr/Nase/Rachen

Fallpauschale A

* Gesamtpunkte -> 203 Kontaktpunkte -> 38 Leistungspunkte -> 165

* Belagsdaueruntergrenze -> 0 Belagsdauermittelwert -> 0 Belagsdauerobergrenze -> 0

APG03.25

Ambulante Eingriffe - Kehlkopf/Trachea

FP A

120

0<0>0

APG03.25

Ambulante Eingriffe - Kehlkopf/Trachea

Fallpauschale A

* Gesamtpunkte -> 120 Kontaktpunkte -> 38 Leistungspunkte -> 82

* Belagsdaueruntergrenze -> 0 Belagsdauermittelwert -> 0 Belagsdauerobergrenze -> 0

APG03.31

Logopädisch-phoniatrische Diagnostik/Therapie (einzel)

FP A
43
0<0>0

APG03.31

Logopädisch-phoniatrische Diagnostik/Therapie (einzel)

Fallpauschale A

* Gesamtpunkte -> 43 Kontaktpunkte -> 19 Leistungspunkte -> 24

* Belagsdaueruntergrenze -> 0 Belagsdauermittelwert -> 0 Belagsdauerobergrenze -> 0

APG03.50

Ambulante Diagnostik/Therapie - Mundhöhle, Zahn

FP A

49

0<0>0

APG03.50

Ambulante Diagnostik/Therapie - Mundhöhle, Zahn

Fallpauschale A

* Gesamtpunkte -> 49 Kontaktpunkte -> 49 Leistungspunkte -> 0

* Belagsdaueruntergrenze -> 0 Belagsdauermittelwert -> 0 Belagsdauerobergrenze -> 0

APG03.51

Spezielle Therapie - Mundhöhle/Zähne/Kiefer

FP A

102

0<0>0

APG03.51

Spezielle Therapie - Mundhöhle/Zähne/Kiefer

Fallpauschale A

* Gesamtpunkte -> 102 Kontaktpunkte -> 52 Leistungspunkte -> 50

* Belagsdaueruntergrenze -> 0 Belagsdauermittelwert -> 0 Belagsdauerobergrenze -> 0

APG03.61

Kieferorthopädische Behandlung

FP A

158

0<0>0

APG03.61

Kieferorthopädische Behandlung

Fallpauschale A

* Gesamtpunkte -> 158 Kontaktpunkte -> 51 Leistungspunkte -> 107

* Belagsdaueruntergrenze -> 0 Belagsdauermittelwert -> 0 Belagsdauerobergrenze -> 0

APG04.00

Ambulante Diagnostik/Therapie - Atmung, Respirationstrakt

FP A
47
0<0>0

APG04.00

Ambulante Diagnostik/Therapie - Atmung, Respirationstrakt

Fallpauschale A

* Gesamtpunkte -> 47 Kontaktpunkte -> 47 Leistungspunkte -> 0

* Belagsdaueruntergrenze -> 0 Belagsdauermittelwert -> 0 Belagsdauerobergrenze -> 0

APG04.01

Spezielle Diagnostik - Atmung, Respirationstrakt

FP A
92
0<0>0

APG04.01

Spezielle Diagnostik - Atmung, Respirationstrakt

Fallpauschale A

* Gesamtpunkte -> 92 Kontaktpunkte -> 49 Leistungspunkte -> 43

* Belagsdaueruntergrenze -> 0 Belagsdauermittelwert -> 0 Belagsdauerobergrenze -> 0

APG05.00

Ambulante Diagnostik/Therapie - Blut/Herz/Kreislauf

FP A
44
0<0>0

APG05.00

Ambulante Diagnostik/Therapie - Blut/Herz/Kreislauf

Fallpauschale A

* Gesamtpunkte -> 44 Kontaktpunkte -> 44 Leistungspunkte -> 0

* Belagsdaueruntergrenze -> 0 Belagsdauermittelwert -> 0 Belagsdauerobergrenze -> 0

APG05.01

Spezielle Diagnostik - Herz/Kreislauf

FP A

81

0<0>0

APG05.01

Spezielle Diagnostik - Herz/Kreislauf

Fallpauschale A

* Gesamtpunkte -> 81 Kontaktpunkte -> 52 Leistungspunkte -> 29

* Belagsdaueruntergrenze -> 0 Belagsdauermittelwert -> 0 Belagsdauerobergrenze -> 0

APG05.11

Ambulante Eingriffe - Venen

FP A

110

0<0>0

APG05.11

Ambulante Eingriffe - Venen

Fallpauschale A

* Gesamtpunkte -> 110 Kontaktpunkte -> 40 Leistungspunkte -> 70

* Belagsdaueruntergrenze -> 0 Belagsdauermittelwert -> 0 Belagsdauerobergrenze -> 0

APG06.01

Spezielle Diagnostik/Therapie - Diabetes mellitus

FP A

87

0<0>0

APG06.01

Spezielle Diagnostik/Therapie - Diabetes mellitus

Fallpauschale A

* Gesamtpunkte -> 87 Kontaktpunkte -> 47 Leistungspunkte -> 40

* Belagsdaueruntergrenze -> 0 Belagsdauermittelwert -> 0 Belagsdauerobergrenze -> 0

APG07.00

Ambulante Diagnostik/Therapie - Gastrointestinaltrakt

FP A
50
0<0>0

APG07.00

Ambulante Diagnostik/Therapie - Gastrointestinaltrakt

Fallpauschale A

* Gesamtpunkte -> 50 Kontaktpunkte -> 50 Leistungspunkte -> 0

* Belagsdaueruntergrenze -> 0 Belagsdauermittelwert -> 0 Belagsdauerobergrenze -> 0

APG07.01

Spezielle Diagnostik - Gastrointestinaltrakt 1

FP A
226
0<0>0

APG07.01

Spezielle Diagnostik - Gastrointestinaltrakt 1

Fallpauschale A

* Gesamtpunkte -> 226 Kontaktpunkte -> 52 Leistungspunkte -> 174

* Belagsdaueruntergrenze -> 0 Belagsdauermittelwert -> 0 Belagsdauerobergrenze -> 0

APG07.02

Spezielle Diagnostik - Gastrointestinaltrakt 2

FP A

458

0<0>0

APG07.02

Spezielle Diagnostik - Gastrointestinaltrakt 2

Fallpauschale A

* Gesamtpunkte -> 458 Kontaktpunkte -> 52 Leistungspunkte -> 406

* Belagsdaueruntergrenze -> 0 Belagsdauermittelwert -> 0 Belagsdauerobergrenze -> 0

APG07.11

Ambulante Eingriffe - Gastrointestinaltrakt

FP A

81

0<0>0

APG07.11

Ambulante Eingriffe - Gastrointestinaltrakt

Fallpauschale A

* Gesamtpunkte -> 81 Kontaktpunkte -> 49 Leistungspunkte -> 32

* Belagsdaueruntergrenze -> 0 Belagsdauermittelwert -> 0 Belagsdauerobergrenze -> 0

APG08.00

Ambulante Diagnostik/Therapie - Urogenitaltrakt

FP A

44

0<0>0

APG08.00

Ambulante Diagnostik/Therapie - Urogenitaltrakt

Fallpauschale A

* Gesamtpunkte -> 44 Kontaktpunkte -> 44 Leistungspunkte -> 0

* Belagsdaueruntergrenze -> 0 Belagsdauermittelwert -> 0 Belagsdauerobergrenze -> 0

FP A
243
0<0>0

Fallpauschale A

* Gesamtpunkte -> 243 Kontaktpunkte -> 45 Leistungspunkte -> 198

* Belagsdaueruntergrenze -> 0 Belagsdauermittelwert -> 0 Belagsdauerobergrenze -> 0

FP A 281 0<0>0

Fallpauschale A

* Gesamtpunkte -> 281 Kontaktpunkte -> 44 Leistungspunkte -> 237

* Belagsdaueruntergrenze -> 0 Belagsdauermittelwert -> 0 Belagsdauerobergrenze -> 0

APG08.11

Ambulante Eingriffe - Urogenitaltrakt 1

FP A

71

0<0>0

APG08.11

Ambulante Eingriffe - Urogenitaltrakt 1

Fallpauschale A

* Gesamtpunkte -> 71 Kontaktpunkte -> 45 Leistungspunkte -> 26

* Belagsdaueruntergrenze -> 0 Belagsdauermittelwert -> 0 Belagsdauerobergrenze -> 0

APG08.12

Ambulante Eingriffe - Urogenitaltrakt 2

FP A

103

0<0>0

APG08.12

Ambulante Eingriffe - Urogenitaltrakt 2

Fallpauschale A

* Gesamtpunkte -> 103 Kontaktpunkte -> 39 Leistungspunkte -> 64

* Belagsdaueruntergrenze -> 0 Belagsdauermittelwert -> 0 Belagsdauerobergrenze -> 0

APG08.21

Spezielle Diagnostik - Schwangerschaft/Geburt

FP A

64

0<0>0

APG08.21

Spezielle Diagnostik - Schwangerschaft/Geburt

Fallpauschale A

* Gesamtpunkte -> 64 Kontaktpunkte -> 44 Leistungspunkte -> 20

* Belagsdaueruntergrenze -> 0 Belagsdauermittelwert -> 0 Belagsdauerobergrenze -> 0

APG08.22

Invasive Diagnostik - Schwangerschaft/Geburt

FP A

329

0<0>0

APG08.22

Invasive Diagnostik - Schwangerschaft/Geburt

Fallpauschale A

* Gesamtpunkte -> 329 Kontaktpunkte -> 45 Leistungspunkte -> 284

* Belagsdaueruntergrenze -> 0 Belagsdauermittelwert -> 0 Belagsdauerobergrenze -> 0

APG08.25

Spezielle Therapie - Schwangerschaft/Geburt

FP A

118

0<0>0

APG08.25

Spezielle Therapie - Schwangerschaft/Geburt

Fallpauschale A

* Gesamtpunkte -> 118 Kontaktpunkte -> 45 Leistungspunkte -> 73

* Belagsdaueruntergrenze -> 0 Belagsdauermittelwert -> 0 Belagsdauerobergrenze -> 0

APG09.00

Ambulante Diagnostik/Therapie - Haut/Allergie

FP A

37

0<0>0

APG09.00

Ambulante Diagnostik/Therapie - Haut/Allergie

Fallpauschale A

* Gesamtpunkte -> 37 Kontaktpunkte -> 37 Leistungspunkte -> 0

* Belagsdaueruntergrenze -> 0 Belagsdauermittelwert -> 0 Belagsdauerobergrenze -> 0

APG09.01

Spezielle Diagnostik - Haut/Allergie

FP A
77
0<0>0

APG09.01

Spezielle Diagnostik - Haut/Allergie

Fallpauschale A

* Gesamtpunkte -> 77 Kontaktpunkte -> 45 Leistungspunkte -> 32

* Belagsdaueruntergrenze -> 0 Belagsdauermittelwert -> 0 Belagsdauerobergrenze -> 0

APG09.11

Ambulante Eingriffe - Haut/Weichteile/Knochen

FP A
83
0<0>0

APG09.11

Ambulante Eingriffe - Haut/Weichteile/Knochen

Fallpauschale A

* Gesamtpunkte -> 83 Kontaktpunkte -> 35 Leistungspunkte -> 48

* Belagsdaueruntergrenze -> 0 Belagsdauermittelwert -> 0 Belagsdauerobergrenze -> 0

APG09.12

Photodynamische Therapie

FP A

254

0<0>0

APG09.12

Photodynamische Therapie

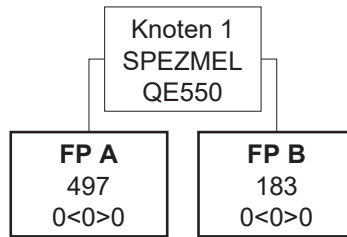
Fallpauschale A

* Gesamtpunkte -> 254 Kontaktpunkte -> 45 Leistungspunkte -> 209

* Belagsdaueruntergrenze -> 0 Belagsdauermittelwert -> 0 Belagsdauerobergrenze -> 0

APG09.21

Spezielle Eingriffe - Haut/Weichteile



APG09.21

Spezielle Eingriffe - Haut/Weichteile

Knoten 1

* Splitmerkmal für Fallpauschale A -> Spezielle medizinische Einzelleistung

* Splitbedingung für Fallpauschale A -> QE550 Rekonstruktives Lipofilling nach Mammaresektion (LE=je Seite)

Fallpauschale A

* Gesamtpunkte -> 497 Kontaktpunkte -> 35 Leistungspunkte -> 462

* Belagsdaueruntergrenze -> 0 Belagsdauermittelwert -> 0 Belagsdauerobergrenze -> 0

Fallpauschale B

* Gesamtpunkte -> 183 Kontaktpunkte -> 35 Leistungspunkte -> 148

* Belagsdaueruntergrenze -> 0 Belagsdauermittelwert -> 0 Belagsdauerobergrenze -> 0

APG10.11
Reposition/Fixation

FP A
69
0<0>0

APG10.11
Reposition/Fixation

Fallpauschale A

* Gesamtpunkte -> 69 Kontaktpunkte -> 34 Leistungspunkte -> 35

* Belagsdaueruntergrenze -> 0 Belagsdauermittelwert -> 0 Belagsdauerobergrenze -> 0

APG10.12

Ambulante Eingriffe – Bewegungsapparat

FP A
197
0<0>0

APG10.12

Ambulante Eingriffe – Bewegungsapparat

Fallpauschale A

* Gesamtpunkte -> 197 Kontaktpunkte -> 35 Leistungspunkte -> 162

* Belagsdaueruntergrenze -> 0 Belagsdauermittelwert -> 0 Belagsdauerobergrenze -> 0

APG12.11
CT und CT-Angio

FP A 89 0<0>0

APG12.11
CT und CT-Angio

Fallpauschale A

* Gesamtpunkte -> 89 Kontaktpunkte -> 0 Leistungspunkte -> 89

* Belagsdaueruntergrenze -> 0 Belagsdauermittelwert -> 0 Belagsdauerobergrenze -> 0

APG12.12

CT gezielte Interventionen

FP A
255
0<0>0

APG12.12

CT gezielte Interventionen

Fallpauschale A

* Gesamtpunkte -> 255 Kontaktpunkte -> 7 Leistungspunkte -> 248

* Belagsdaueruntergrenze -> 0 Belagsdauermittelwert -> 0 Belagsdauerobergrenze -> 0

APG12.21
MR und MR-Angio

FP A
154
0<0>0

APG12.21
MR und MR-Angio

Fallpauschale A

* Gesamtpunkte -> 154 Kontaktpunkte -> 0 Leistungspunkte -> 154

* Belagsdaueruntergrenze -> 0 Belagsdauermittelwert -> 0 Belagsdauerobergrenze -> 0

APG12.22

MR gezielte Interventionen

FP A

342

0<0>0

APG12.22

MR gezielte Interventionen

Fallpauschale A

* Gesamtpunkte -> 342 Kontaktpunkte -> 26 Leistungspunkte -> 316

* Belagsdaueruntergrenze -> 0 Belagsdauermittelwert -> 0 Belagsdauerobergrenze -> 0

APG12.23

Funktionelle Magnetresonanztomographie

FP A
545
0<0>0

APG12.23

Funktionelle Magnetresonanztomographie

Fallpauschale A

* Gesamtpunkte -> 545 Kontaktpunkte -> 0 Leistungspunkte -> 545

* Belagsdaueruntergrenze -> 0 Belagsdauermittelwert -> 0 Belagsdauerobergrenze -> 0

APG12.41
Phlebographie

FP A
251
0<0>0

APG12.41
Phlebographie

Fallpauschale A

* Gesamtpunkte -> 251 Kontaktpunkte -> 11 Leistungspunkte -> 240

* Belagsdaueruntergrenze -> 0 Belagsdauermittelwert -> 0 Belagsdauerobergrenze -> 0

APG12.51

Punktionen/Drainagen/Infiltrationen 1

FP A
65
0<0>0

APG12.51

Punktionen/Drainagen/Infiltrationen 1

Fallpauschale A

* Gesamtpunkte -> 65 Kontaktpunkte -> 41 Leistungspunkte -> 24

* Belagsdaueruntergrenze -> 0 Belagsdauermittelwert -> 0 Belagsdauerobergrenze -> 0

APG12.52

Punktionen/Drainagen/Infiltrationen 2

FP A
98
0<0>0

APG12.52

Punktionen/Drainagen/Infiltrationen 2

Fallpauschale A

* Gesamtpunkte -> 98 Kontaktpunkte -> 15 Leistungspunkte -> 83

* Belagsdaueruntergrenze -> 0 Belagsdauermittelwert -> 0 Belagsdauerobergrenze -> 0

APG12.53

Punktionen/Drainagen/Infiltrationen 3

FP A

188

0<0>0

APG12.53

Punktionen/Drainagen/Infiltrationen 3

Fallpauschale A

* Gesamtpunkte -> 188 Kontaktpunkte -> 26 Leistungspunkte -> 162

* Belagsdaueruntergrenze -> 0 Belagsdauermittelwert -> 0 Belagsdauerobergrenze -> 0

APG12.54

Stereotaktische Mammabiopsie

FP A

505

0<0>0

APG12.54

Stereotaktische Mammabiopsie

Fallpauschale A

* Gesamtpunkte -> 505 Kontaktpunkte -> 13 Leistungspunkte -> 492

* Belagsdaueruntergrenze -> 0 Belagsdauermittelwert -> 0 Belagsdauerobergrenze -> 0

APG12.60
Röntgen

FP A
16
0<0>0

APG12.60
Röntgen

Fallpauschale A

* Gesamtpunkte -> 16 Kontaktpunkte -> 16 Leistungspunkte -> 0

* Belagsdaueruntergrenze -> 0 Belagsdauermittelwert -> 0 Belagsdauerobergrenze -> 0

APG12.61

Konventionelles Röntgen

FP A

31

0<0>0

APG12.61

Konventionelles Röntgen

Fallpauschale A

* Gesamtpunkte -> 31 Kontaktpunkte -> 16 Leistungspunkte -> 15

* Belagsdaueruntergrenze -> 0 Belagsdauermittelwert -> 0 Belagsdauerobergrenze -> 0

APG12.62
Funktionelles Röntgen

FP A 58 0<0>0

APG12.62
Funktionelles Röntgen

Fallpauschale A

* Gesamtpunkte -> 58 Kontaktpunkte -> 21 Leistungspunkte -> 37

* Belagsdaueruntergrenze -> 0 Belagsdauermittelwert -> 0 Belagsdauerobergrenze -> 0

APG12.71
Sonographie

FP A
57
0<0>0

APG12.71
Sonographie

Fallpauschale A

* Gesamtpunkte -> 57 Kontaktpunkte -> 37 Leistungspunkte -> 20

* Belagsdaueruntergrenze -> 0 Belagsdauermittelwert -> 0 Belagsdauerobergrenze -> 0

APG14.01
Szintigraphie 1

FP A
146
0<0>0

APG14.01
Szintigraphie 1

Fallpauschale A

* Gesamtpunkte -> 146 Kontaktpunkte -> 40 Leistungspunkte -> 106

* Belagsdaueruntergrenze -> 0 Belagsdauermittelwert -> 0 Belagsdauerobergrenze -> 0

FP A
325
0<0>0

Fallpauschale A

* Gesamtpunkte -> 325 Kontaktpunkte -> 36 Leistungspunkte -> 289

* Belagsdaueruntergrenze -> 0 Belagsdauermittelwert -> 0 Belagsdauerobergrenze -> 0

FP A
625
0<0>0

Fallpauschale A

* Gesamtpunkte -> 625 Kontaktpunkte -> 23 Leistungspunkte -> 602

* Belagsdaueruntergrenze -> 0 Belagsdauermittelwert -> 0 Belagsdauerobergrenze -> 0

APG14.04

Szintigraphie 4/PET-CT/PET-MR

FP A

840

0<0>0

APG14.04

Szintigraphie 4/PET-CT/PET-MR

Fallpauschale A

* Gesamtpunkte -> 840 Kontaktpunkte -> 44 Leistungspunkte -> 796

* Belagsdaueruntergrenze -> 0 Belagsdauermittelwert -> 0 Belagsdauerobergrenze -> 0

APG15.01

Endoskopische Diagnostik/Therapie GIT

FP A

148

0<0>0

APG15.01

Endoskopische Diagnostik/Therapie GIT

Fallpauschale A

* Gesamtpunkte -> 148 Kontaktpunkte -> 60 Leistungspunkte -> 88

* Belagsdaueruntergrenze -> 0 Belagsdauermittelwert -> 0 Belagsdauerobergrenze -> 0

APG15.02

Endoskopische Diagnostik/Therapie UGT1

FP A

79

0<0>0

APG15.02

Endoskopische Diagnostik/Therapie UGT1

Fallpauschale A

* Gesamtpunkte -> 79 Kontaktpunkte -> 45 Leistungspunkte -> 34

* Belagsdaueruntergrenze -> 0 Belagsdauermittelwert -> 0 Belagsdauerobergrenze -> 0

APG15.03

Endoskopische Polypektomie

FP A

276

0<0>0

APG15.03

Endoskopische Polypektomie

Fallpauschale A

* Gesamtpunkte -> 276 Kontaktpunkte -> 61 Leistungspunkte -> 215

* Belagsdaueruntergrenze -> 0 Belagsdauermittelwert -> 0 Belagsdauerobergrenze -> 0

APG15.04
Bronchoskopie

FP A
324
0<0>0

APG15.04
Bronchoskopie

Fallpauschale A

* Gesamtpunkte -> 324 Kontaktpunkte -> 50 Leistungspunkte -> 274

* Belagsdaueruntergrenze -> 0 Belagsdauermittelwert -> 0 Belagsdauerobergrenze -> 0

APG15.05

Endoskopische Interventionen 1

FP A

379

0<0>0

APG15.05

Endoskopische Interventionen 1

Fallpauschale A

* Gesamtpunkte -> 379 Kontaktpunkte -> 44 Leistungspunkte -> 335

* Belagsdaueruntergrenze -> 0 Belagsdauermittelwert -> 0 Belagsdauerobergrenze -> 0

APG15.06

Endoskopische Diagnostik/Therapie UGT2

FP A

479

0<0>0

APG15.06

Endoskopische Diagnostik/Therapie UGT2

Fallpauschale A

* Gesamtpunkte -> 479 Kontaktpunkte -> 50 Leistungspunkte -> 429

* Belagsdaueruntergrenze -> 0 Belagsdauermittelwert -> 0 Belagsdauerobergrenze -> 0

APG15.08

Endoskopie des Dünndarms

FP A
718
0<0>0

APG15.08

Endoskopie des Dünndarms

Fallpauschale A

* Gesamtpunkte -> 718 Kontaktpunkte -> 67 Leistungspunkte -> 651

* Belagsdaueruntergrenze -> 0 Belagsdauermitelwert -> 0 Belagsdauerobergrenze -> 0

APG18.00

Physikalische und andere Therapien

FP A

23

0<0>0

APG18.00

Physikalische und andere Therapien

Fallpauschale A

* Gesamtpunkte -> 23 Kontaktpunkte -> 23 Leistungspunkte -> 0

* Belagsdaueruntergrenze -> 0 Belagsdauermittelwert -> 0 Belagsdauerobergrenze -> 0

APG18.01

Ergotherapie/Physiotherapie (einzel)

FP A
34
0<0>0

APG18.01

Ergotherapie/Physiotherapie (einzel)

Fallpauschale A

* Gesamtpunkte -> 34 Kontaktpunkte -> 14 Leistungspunkte -> 20

* Belagsdaueruntergrenze -> 0 Belagsdauermittelwert -> 0 Belagsdauerobergrenze -> 0

APG18.02

Ambulant durchgeführte Schulungen

FP A
72
0<0>0

APG18.02

Ambulant durchgeführte Schulungen

Fallpauschale A

* Gesamtpunkte -> 72 Kontaktpunkte -> 43 Leistungspunkte -> 29

* Belagsdaueruntergrenze -> 0 Belagsdauermittelwert -> 0 Belagsdauerobergrenze -> 0

APG18.04

Entwicklungsdiagnostik

FP A

139

0<0>0

APG18.04

Entwicklungsdiagnostik

Fallpauschale A

* Gesamtpunkte -> 139 Kontaktpunkte -> 48 Leistungspunkte -> 91

* Belagsdaueruntergrenze -> 0 Belagsdauermittelwert -> 0 Belagsdauerobergrenze -> 0

APG18.06

Ambulante hyperbare Oxygenierung

FP A
100
0<0>0

APG18.06

Ambulante hyperbare Oxygenierung

Fallpauschale A

* Gesamtpunkte -> 100 Kontaktpunkte -> 40 Leistungspunkte -> 60

* Belagsdaueruntergrenze -> 0 Belagsdauermittelwert -> 0 Belagsdauerobergrenze -> 0

APG18.10

Ergotherapie/Physiotherapie/logopäd.-phoniatr. Therapie (Gruppe)

FP A
12
0<0>0

APG18.10

Ergotherapie/Physiotherapie/logopäd.-phoniatr. Therapie (Gruppe)

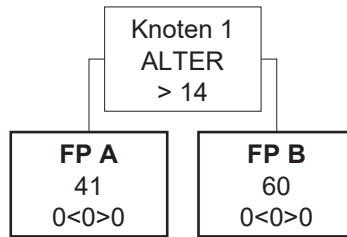
Fallpauschale A

* Gesamtpunkte -> 12 Kontaktpunkte -> 12 Leistungspunkte -> 0

* Belagsdaueruntergrenze -> 0 Belagsdauermittelwert -> 0 Belagsdauerobergrenze -> 0

APG18.50

Ambulante Diagnostik/Therapie - allgemein



APG18.50

Ambulante Diagnostik/Therapie - allgemein

Knoten 1

* Splitmerkmal für Fallpauschale A -> Alter

* Splitbedingung für Fallpauschale A -> > 14

Fallpauschale A

* Gesamtpunkte -> 41 Kontaktpunkte -> 41 Leistungspunkte -> 0

* Belagsdaueruntergrenze -> 0 Belagsdauermittelwert -> 0 Belagsdauerobergrenze -> 0

Fallpauschale B

* Gesamtpunkte -> 60 Kontaktpunkte -> 60 Leistungspunkte -> 0

* Belagsdaueruntergrenze -> 0 Belagsdauermittelwert -> 0 Belagsdauerobergrenze -> 0

APG21.01

Beobachtung/Therapie/Nachsorge bei Kindern mit spezifischen Erkrankungen

FP A
157
0<0>0

APG21.01

Beobachtung/Therapie/Nachsorge bei Kindern mit spezifischen Erkrankungen

Fallpauschale A

* Gesamtpunkte -> 157 Kontaktpunkte -> 50 Leistungspunkte -> 107

* Belagsdaueruntergrenze -> 0 Belagsdauermittelwert -> 0 Belagsdauerobergrenze -> 0

APG21.02

Ambulante Besuche mit spezifischer Pharmakotherapie bei Kindern mit seltenen Erkrankungen

FP A
106
0<0>0

APG21.02

Ambulante Besuche mit spezifischer Pharmakotherapie bei Kindern mit seltenen Erkrankungen

Fallpauschale A

* Gesamtpunkte -> 106 Kontaktpunkte -> 0 Leistungspunkte -> 106

* Belagsdaueruntergrenze -> 0 Belagsdauermittelwert -> 0 Belagsdauerobergrenze -> 0

APG23.01

Anästhesie durch Anesthesisten

FP A
72
0<0>0

APG23.01

Anästhesie durch Anesthesisten

Fallpauschale A

* Gesamtpunkte -> 72 Kontaktpunkte -> 0 Leistungspunkte -> 72

* Belagsdaueruntergrenze -> 0 Belagsdauermittelwert -> 0 Belagsdauerobergrenze -> 0

APG24.00
Labordiagnostik

FP A
5
0<0>0

APG24.00
Labordiagnostik

Fallpauschale A

* Gesamtpunkte -> 5 Kontaktpunkte -> 5 Leistungspunkte -> 0

* Belagsdaueruntergrenze -> 0 Belagsdauermittelwert -> 0 Belagsdauerobergrenze -> 0

APG25.00

Histologische/zytologische Diagnostik

FP A

10

0<0>0


APG25.00

Histologische/zytologische Diagnostik

Fallpauschale A

* Gesamtpunkte -> 10 Kontaktpunkte -> 10 Leistungspunkte -> 0

* Belagsdaueruntergrenze -> 0 Belagsdauermittelwert -> 0 Belagsdauerobergrenze -> 0



**Bundesministerium für
Soziales, Gesundheit, Pflege
und Konsumentenschutz**

Stubenring 1, 1010 Wien

+43 1 711 00-0

[sozialministerium.at](https://www.sozialministerium.at)