

Änderungen und Neuerungen in den LKF-Modellen 2024

stationär und spitalsambulant
1. Jänner 2024

Impressum

Medieninhaber und Herausgeber:

Bundesministerium für Soziales, Gesundheit, Pflege und Konsumentenschutz (BMSGPK)
Stubenring 1, 1010 Wien

Herstellungsort: Wien

**Die Erarbeitung dieser Unterlage erfolgte im Rahmen des Projekts
"Leistungsorientierte Krankenanstaltenfinanzierung (LKF)"**

Projektleitung:

Mag. Stefan Eichwalder (BMSGPK)

Projektteam

BMSGPK:

Wolfgang Bartosik, Werner Bohuslav, Mag. Rainer Kleyhons,
Mag. Walter Sebek (Stv. Abteilungsleiter)

Koordination medizinische Dokumentation:

Dr. Andreas Egger (BMSGPK), Anna Mildschuh (SOLVE-Consulting)

Ökonomenteam (SOLVE-Consulting):

Mag. Gerhard Gretzl (Gesamt-Projektkoordination), Dr. Gerhard Renner

Ärzteteam:

Prim. Dr. Ludwig Neuner (Klinikum Freistadt, OÖG)

Fachleute aus den medizinischen Fächern

Statistik:

Prof. DI Dr. Karl P. Pfeiffer (FH Joanneum Graz)

Software-Entwicklung:

DI Bernhard Pesec (dothealth)

Gesundheit Österreich GmbH:

Mag. Petra Paretta, Dr. Florian Röthlin, Dr. Wolfgang Seebacher

Wien, September 2023

Alle Rechte vorbehalten:

Jede kommerzielle Verwertung (auch auszugsweise) ist ohne schriftliche Zustimmung des Medieninhabers unzulässig. Dies gilt insbesondere für jede Art der Vervielfältigung, der Übersetzung, der Mikroverfilmung, der Wiedergabe in Fernsehen und Hörfunk, sowie für die Verbreitung und Einspeicherung in elektronische Medien wie z. B. Internet oder CD-ROM.

Im Falle von Zitierungen im Zuge von wissenschaftlichen Arbeiten sind als Quellenangabe „BMSGPK“ sowie der Titel der Publikation und das Erscheinungsjahr anzugeben.

Es wird darauf verwiesen, dass alle Angaben in dieser Publikation trotz sorgfältiger Bearbeitung ohne Gewähr erfolgen und eine Haftung des BMSGPK und der Autorin/des Autors ausgeschlossen ist. Rechtausführungen stellen die unverbindliche Meinung der Autorin/des Autors dar und können der Rechtsprechung der unabhängigen Gerichte keinesfalls vorgreifen.

Inhalt

1	Wartung Leistungskatalog	5
1.1	Neue Leistungspositionen	5
1.2	Textänderungen.....	7
1.3	Streichungen.....	9
1.4	Zuordnung der neuen Leistungen zu den stationären und ambulanten Fallpauschalen	10
1.5	Geänderte Zuordnung bestehender Leistungen	11
2	Wartung Diagnosendokumentation	12
2.1	Diagnosenschlüssel ICD-10 BMSGPK 2024	12
3	Wartung Fallpauschalen 2024	13
3.1	Fallpauschalen für den stationären Bereich	13
3.1.1	MEL01.20 (neu).....	13
3.1.2	MEL08.06 (geändert)	14
3.1.3	MEL18.02 (geändert)	15
3.1.4	MEL22.14 (geändert)	15
3.1.5	MEL22.20 (geändert)	18
3.1.6	MEL22.31 (neu).....	18
3.1.7	MEL25.05 (geändert)	19
3.2	Fallpauschalen für den spitalsambulanten Bereich.....	20
3.2.1	AMG21.14 (geändert)	20
3.2.2	AMG21.20 (geändert)	21
3.2.3	APG12.55 (neu).....	21
4	Evaluierung der Belagsdauerwerte	22
4.1	Aktualisierung der Belagsdauerwerte	22
4.2	Anpassung der Tageskomponente bei Änderung der Belagsdauerwerte.....	23
4.3	Änderungen von Fallpauschalen aufgrund von Anpassungen der Belagsdauer und der durchschnittlichen Tageskomponente.....	24
5	Themen zur Dokumentation	25
5.1	Änderungen in den Stammdaten zu den Kostenträgern.....	25
5.2	Neue alternative Geschlechtsbezeichnung gem. Meldegesetz-Novelle 2023	25
5.3	Wechsel von Kostenträgern bei einem ambulanten Besuch	25
5.4	Adaptierung der Plausibilitätsprüfung bei ambulanten Besuchen	25
	Beilage: LDF-Veränderungen im LKF-Modell 2024	27

1 Wartung Leistungskatalog

1.1 Neue Leistungspositionen

Die eingebrachten Vorschläge für neue Leistungen wurden gemeinsam mit den medizinischen Fachleuten der Landesgesundheitsfonds und des PRIKRAF auf Erfüllung der Aufnahmekriterien geprüft und für ausführliche Analysen zur wissenschaftlichen Evidenz ausgewählt.

Darüber hinaus erfolgte eine Wartung der bestehenden Leistungspositionen unter Berücksichtigung der eingegangenen Hinweise. Bei Änderungen der Leistungsinhalte bzw. der Leistungseinheiten wurden die alten Codes gestrichen und neue Codes vergeben.

Die Vorschläge zur Wartung des Leistungskatalogs wurden mit den medizinischen Fachleuten der Landesgesundheitsfonds, des PRIKRAF und der Sozialversicherung abgestimmt. Als Ergebnis werden die folgenden Leistungspositionen aufgenommen:

Code	Langtext	Codierung stationär	Codierung ambulant
AA180¹	Transkranielle Gewebeablation mittels magnetresonanzzesteuerter hochintensiver fokussierter Ultraschallanwendung (LE=je Sitzung)	J	
DL035	Kurzfristige Kreislaufunterstützung mit mikro-axialer Flusspumpe – perkutan (LE=je Sitzung)	J	
ED032	Perkutane transluminale Rekanalisation mit Implantation eines Stentgrafts – Viszeralgefäße (LE=je Sitzung)	J	
ED062	Perkutane transluminale Rekanalisation mit Implantation eines Stentgrafts – Beckenarterien (LE=je Seite)	J	J
EF042	Perkutane transluminale Rekanalisation mit Implantation eines Stentgrafts – untere Extremität (LE=je Seite)	J	J

¹ Die Leistung AA180 erfordert eine Genehmigung durch den Landesgesundheitsfonds/PRIKRAF nach Punkt 3.12 der Modellbeschreibung stationär.

Code	Langtext	Codierung stationär	Codierung ambulant
GE012	Bronchoskopie – diagnostisch mit endobronchialen Ultraschall (EBUS) (LE=je Sitzung)	J	J
GE014	Bronchoskopie – diagnostisch unterstützt durch bildgebende Verfahren (LE=je Sitzung)	J	J
GE016	Bronchoskopie – therapeutisch (LE=je Sitzung)	J	J
JA185	Ex-vivo-Perfusion von Spenderorganen – Niere (LE=je Sitzung)	J	
MZ515	Fixation Unterarm, Finger (LE=je Applikation/Prothese/Stent)		J
PZ060	Regionale Tiefenhyperthermie bei Sarkomen (LE=je Sitzung)	J	
PZ555	Abnahme/Arbeiten an einer Fixation (LE=je Applikation/Prothese/Stent)		J
XA086	Onkologische Therapie – monoklonaler Antikörper Relatlimab/Nivolumab: 160/480 mg abs. (LE=je Applikation)	J	J
XA126	Onkologische Therapie – monoklonaler Antikörper Loncastuximab-Tesirin: 0,075 mg/kg KG (LE=je Applikation)	J	J
XA127	Onkologische Therapie – monoklonaler Antikörper Mosunetuzumab: 30 mg abs. (LE=je Applikation)	J	J
XA128	Onkologische Therapie – monoklonaler Antikörper Teclistamab 1,5 mg/kg KG (LE=je Applikation)	J	J
XA129	Onkologische Therapie – monoklonaler Antikörper Tremelimumab 75 mg abs. (LE=je Applikation)	J	J
XA341	Substitution mit Einzelfaktorkonzentrat bei angeborenem Mangel an Faktor VII, Faktor VIII, Faktor IX oder Faktor XIII (LE=je Behandlungstag)	J	J
XC451	Doxorubicin – liposomal (Caelix): 30 mg/m ² (Tag 1)	J	J
XC605	GOP (Gemcitabin, Oxaliplatin, Paclitaxel) (Tag 1,8)	J	J
XC683	Melphalanflufenamid (Tag 1)	J	J

Code	Langtext	Codierung stationär	Codierung ambulant
XC773	Paclitaxel NAB (Nanoparticle-Albumine-Bound): 100 mg/m ² (Tag 1)	J	J
ZC035	Magnetresonanztomographie (MR) – Fetus (LE=je Sitzung)	J	J
ZN085	Gewebemarkierung für Strahlentherapie – ultraschall- gezielt (LE=je Sitzung)	J	J
ZN356	Radioligandentherapie mit Lu177-PSMA (LE=je Sitzung)	J	J
ZN357	Selektive Interne Radiotherapie (SIRT) mit Holmium-166- Mikrosphären (LE=je vollständige Behandlung)	J	
ZN420	Anwendung von computerassistierten Diagnosesystemen (KI) (LE=je Sitzung)	J	J
ZZ521	Ärztliche Koordinierungstätigkeit (LE=je Sitzung)		

Die folgenden neuen Leistungen sind nach dem Tagesklinikmodell abrechenbar:

Code	Langtext
ED062	Perkutane transluminale Rekanalisation mit Implantation eines Stentgrafts – Beckenarterien (LE=je Seite)
EF042	Perkutane transluminale Rekanalisation mit Implantation eines Stentgrafts – untere Extremität (LE=je Seite)

1.2 Textänderungen

Die Vorschläge zur Wartung des Leistungskatalogs wurden mit den medizinischen Fachleuten der Landesgesundheitsfonds, des PRIKRAF und der Sozialversicherung abgestimmt.

Als Ergebnis werden die folgenden Textänderungen vorgenommen:

Code	Langtext 2023	Langtext 2024
GE010	Bronchoskopie (LE=je Sitzung)	Bronchoskopie – diagnostisch (LE=je Sitzung)
XA111	Onkologische Therapie – monoklonaler Antikörper Trastuzumab-Deruxtecan: 5,4 mg/kg KG (LE=je Applikation)	Onkologische Therapie – monoklonaler Antikörper Trastuzumab-Deruxtecan: 5,4 oder 6,4 mg/kg KG (LE=je Applikation)
XC452	Doxorubicin – liposomal (Caelix, Myocet) (Tag 1)	Doxorubicin – liposomal (Caelix, Myocet): 50–75 mg/m ² (Tag 1)
XC774	Paclitaxel NAB (Nanoparticle-Albumine-Bound) (Tag 1)	Paclitaxel NAB (Nanoparticle-Albumine-Bound): 260 mg/m ² (Tag 1)
ZA010	Computertomographie – Kopf und Hals (LE=je Sitzung)	Computertomographie (CT) – Kopf und Hals (LE=je Sitzung)
ZA030	Magnetresonanztomographie – Kopf und Hals (LE=je Sitzung)	Magnetresonanztomographie (MRT) – Kopf und Hals (LE=je Sitzung)
ZA050	Funktionelle Magnetresonanztomographie des Gehirns mittels BOLD-Verfahren (LE=je Sitzung)	Funktionelle Magnetresonanztomographie (MRT) des Gehirns mittels BOLD-Verfahren (LE=je Sitzung)
ZB010	Computertomographie – Thorax (LE=je Sitzung)	Computertomographie (CT) – Thorax (LE=je Sitzung)
ZB040	Magnetresonanztomographie – Thorax (LE=je Sitzung)	Magnetresonanztomographie (MRT) – Thorax (LE=je Sitzung)
ZC010	Computertomographie – Abdomen und Becken (LE=je Sitzung)	Computertomographie (CT) – Abdomen und Becken (LE=je Sitzung)
ZC030	Magnetresonanztomographie – Abdomen und Becken (LE=je Sitzung)	Magnetresonanztomographie (MRT) – Abdomen und Becken (LE=je Sitzung)
ZD010	Computertomographie – obere Extremität (LE=je Sitzung)	Computertomographie (CT) – obere Extremität (LE=je Sitzung)
ZD030	Magnetresonanztomographie – obere Extremität (LE=je Sitzung)	Magnetresonanztomographie (MRT) – obere Extremität (LE=je Sitzung)
ZE010	Computertomographie – untere Extremität (LE=je Sitzung)	Computertomographie (CT) – untere Extremität (LE=je Sitzung)
ZE030	Magnetresonanztomographie – untere Extremität (LE=je Sitzung)	Magnetresonanztomographie (MRT) – untere Extremität (LE=je Sitzung)
ZN180	Stereotaktische Strahlentherapie, einzeitig (LE=je Sitzung)	Stereotaktische Strahlentherapie mit extremer Hypofraktionierung (LE=je Sitzung)

Code	Langtext 2023	Langtext 2024
ZN250	Computertomographie der Wirbelsäule (LE=je Sitzung)	Computertomographie (CT) der Wirbelsäule (LE=je Sitzung)
ZN260	Magnetresonanztomographie der Wirbelsäule (LE=je Sitzung)	Magnetresonanztomographie (MRT) der Wirbelsäule (LE=je Sitzung)
ZN354	Radionuklidtherapie mit γ -Komponente unterhalb der Freigrenze (LE=je vollständige Behandlung)	Radionuklidtherapie mit Aktivität unterhalb der zulässigen Entlassungsaktivität (LE=je vollständige Behandlung)
ZN355	Radionuklidtherapie mit γ -Komponente oberhalb der Freigrenze (LE=je vollständige Behandlung)	Radionuklidtherapie mit Aktivität oberhalb der zulässigen Entlassungsaktivität (LE=je vollständige Behandlung)
ZN650	Sonstige Computertomographie ohne Angabe einer Region (LE=je Sitzung)	Sonstige Computertomographie (CT) ohne Angabe einer Region (LE=je Sitzung)
ZN660	Sonstige Magnetresonanztomographie ohne Angabe einer Region (LE=je Sitzung)	Sonstige Magnetresonanztomographie (MRT) ohne Angabe einer Region (LE=je Sitzung)
ZX510	Blutgruppenserologie (LE=je ambulantem Besuch)	Transfusions-/Transplantationsdiagnostik/ Immungenetik (LE=je ambulantem Besuch)
ZZ722	Strukturierte neurolinguistische Diagnostik (LE=je Behandlungstag)	Strukturierte Entwicklungsdiagnostik bei Kindern/Jugendlichen mit neuropädiatrischen Auffälligkeiten (LE=je Behandlungstag)

1.3 Streichungen

Die Vorschläge zur Wartung des Leistungskatalogs wurden mit den medizinischen Fachleuten der Landesgesundheitsfonds, des PRIKRAF und der Sozialversicherung abgestimmt.

Als Ergebnis werden die folgenden Leistungspositionen gestrichen und durch die jeweils angeführten Leistungen ersetzt:

Code	Langtext	Ersatz durch
MC510	Fixation Unterarm (LE=je Applikation/Prothese/Stent)	MZ515
MZ520	Fixation Hand-Finger (LE=je Applikation/Prothese/Stent)	MZ515
PZ540	Anlegen eines Stützverbands (LE=je Applikation/Prothese/Stent)	

Code	Langtext	Ersatz durch
PZ550	Arbeiten an einer Fixation (LE=je Applikation/Prothese/Stent)	PZ555
PZ560	Abnahme einer Fixation (LE=je Applikation/Prothese/Stent)	PZ555
XA340	Substitution mit Einzelfaktorkonzentrat bei angeborenen Gerinnungsstörungen (LE Faktor VII=je mg, LE Faktor VIII oder Präparate mit FEIB-Aktivität=je 1000 IE)	XA341
XN160	Kurzfristige Kreislaufunterstützung mit mikro-axialer Flusspumpe – perkutan (LE=je Sitzung)	DL035

1.4 Zuordnung der neuen Leistungen zu den stationären und ambulanten Fallpauschalen

Die Vorschläge zur Wartung des Leistungskatalogs wurden mit den medizinischen Fachleuten der Landesgesundheitsfonds, des PRIKRAF und der Sozialversicherung abgestimmt.

Die neu aufgenommenen Leistungspositionen werden den folgenden Fallpauschalen des stationären und ambulanten LKF-Modells zugeordnet:

Code	Gruppe/LDF stationär	LGR stationär	Gruppe/LDF ambulant	LGR ambulant
AA180	MEL01.20 A			
DL035	MEL08.06 E			
ED032	MEL20.01 D	LG195		
ED062	MEL20.01 D	LG195		
EF042	MEL20.01 D	LG195		
GE012		LG102	APG15.04 A	
GE014		LG102	APG15.04 A	
GE016		LG102	APG15.04 A	
JA185		SPEZMEL		
MZ515			APG10.11 A	
PZ060	MEL22.31 A			
PZ555			APG18.00 A	

Code	Gruppe/LDF stationär	LGR stationär	Gruppe/LDF ambulant	LGR ambulant
XA086	MEL22.14 B	LG215	AMG21.14 B	ALG10
XA126	MEL22.14 B	LG215	AMG21.14 B	ALG10
XA127	MEL22.14 C	LG216	AMG21.14 C	ALG11
XA128	MEL22.14 E	LG218	AMG21.14 E	ALG13
XA129	MEL22.14 D	LG217	AMG21.14 D	ALG12
XA341	MEL22.20 A		AMG21.20 A	
XC451	MEL22.03 A		AMG21.03 A	
XC605	MEL22.03 A		AMG21.03 A	
XC683	MEL22.06 A		AMG21.06 A	
XC773	MEL22.02 A		AMG21.02 A	
ZC035			APG12.21 A	
ZN085			APG12.55 A	
ZN356	MEL25.05 C		AMG00.90 C	
ZN357	MEL25.05 A	LG229		
ZN420				
ZZ521				

1.5 Geänderte Zuordnung bestehender Leistungen

Bei bestehenden Leistungen werden folgende Änderungen der Zuordnung zur Abrechnungsgruppe („Filteränderung“) vorgenommen:

Code	Langtext	Gruppe alt	Gruppe neu
XN220	Perkutane Aspirationsthrombektomie der Pulmonalarterie (LE=je Sitzung)	MEL08.07 A	MEL20.01 E

2 Wartung Diagnosendokumentation

2.1 Diagnoseschlüssel ICD-10 BMSGPK 2024

Die Vorschläge zur Wartung der Diagnosendokumentation wurden mit den medizinischen Fachleuten der Landesgesundheitsfonds, des PRIKRAF und der Sozialversicherung abgestimmt. Für das Jahr 2024 werden die im Folgenden dargestellten 5-stelligen Unterteilungen der Codes D68.2, P07.0 und P07.1 aus der GM-Version übernommen. Die 5-stellige Unterteilung des Codes P07.1 ersetzt die bisher vorhandene Unterteilung aus dem Anhang A zur ICD-10. Sowohl P07.0 als auch P07.1 sind auf neonatologischen Intensivseinheiten verpflichtend 5-stellig zu codieren. D68.2 ist zur Plausibilisierung der Verabreichung von Einzelfaktorkonzentraten (XA341) 5-stellig zu codieren. Die 4-stelligen Codes bleiben unverändert.

Code	Bezeichnung	Gruppe
D68.2	Hereditärer Mangel an sonstigen Gerinnungsfaktoren	HDG17.08
D68.20	Hereditärer Faktor-I-Mangel	HDG17.08
D68.21	Hereditärer Faktor-II-Mangel	HDG17.08
D68.22	Hereditärer Faktor-V-Mangel	HDG17.08
D68.23	Hereditärer Faktor-VII-Mangel	HDG17.08
D68.24	Hereditärer Faktor-X-Mangel	HDG17.08
D68.25	Hereditärer Faktor-XII-Mangel	HDG17.08
D68.26	Hereditärer Faktor-XIII-Mangel	HDG17.08
D68.28	Hereditärer Mangel an sonstigen Gerinnungsfaktoren	HDG17.08
P07.0	Neugeborenes mit extrem niedrigem Geburtsgewicht	HDG13.01
P07.00	Geburtsgewicht unter 500 Gramm	HDG13.01
P07.01	Geburtsgewicht 500 bis unter 750 Gramm	HDG13.01
P07.02	Geburtsgewicht 750 bis unter 1000 Gramm	HDG13.01
P07.1	Neugeborenes mit sonstigem niedrigem Geburtsgewicht	HDG13.01
P07.10	Geburtsgewicht 1000 bis unter 1250 Gramm	HDG13.01
P07.11	Geburtsgewicht 1250 bis unter 1500 Gramm	HDG13.01
P07.12	Geburtsgewicht 1500 bis unter 2500 Gramm	HDG13.01

Anmerkung: Bei Neugeborenen mit niedrigem Geburtsgewicht ist auch ein Code aus 301.21–301.42 zur Erfassung des Gestationsalters anzugeben.

3 Wartung Fallpauschalen 2024

Basierend auf den Analysen der vorliegenden Daten und Rückmeldungen der Landesgesundheitsfonds werden im Rahmen der Wartung des Leistungskataloges für das LKF-Modell 2024 folgende Änderungen in den Fallpauschalen für 2024 vorgenommen.

3.1 Fallpauschalen für den stationären Bereich

3.1.1 MEL01.20 (neu)

Die neue Leistung „AA180 – Transkranielle Gewebeablation mittels magnetresonanzzesteuerter hochintensiver fokussierter Ultraschallanwendung (LE=je Sitzung)“ führt in die neue Gruppe „MEL01.20 – Transkranielle Eingriffe“.

MEL01.20
Transkranielle Eingriffe

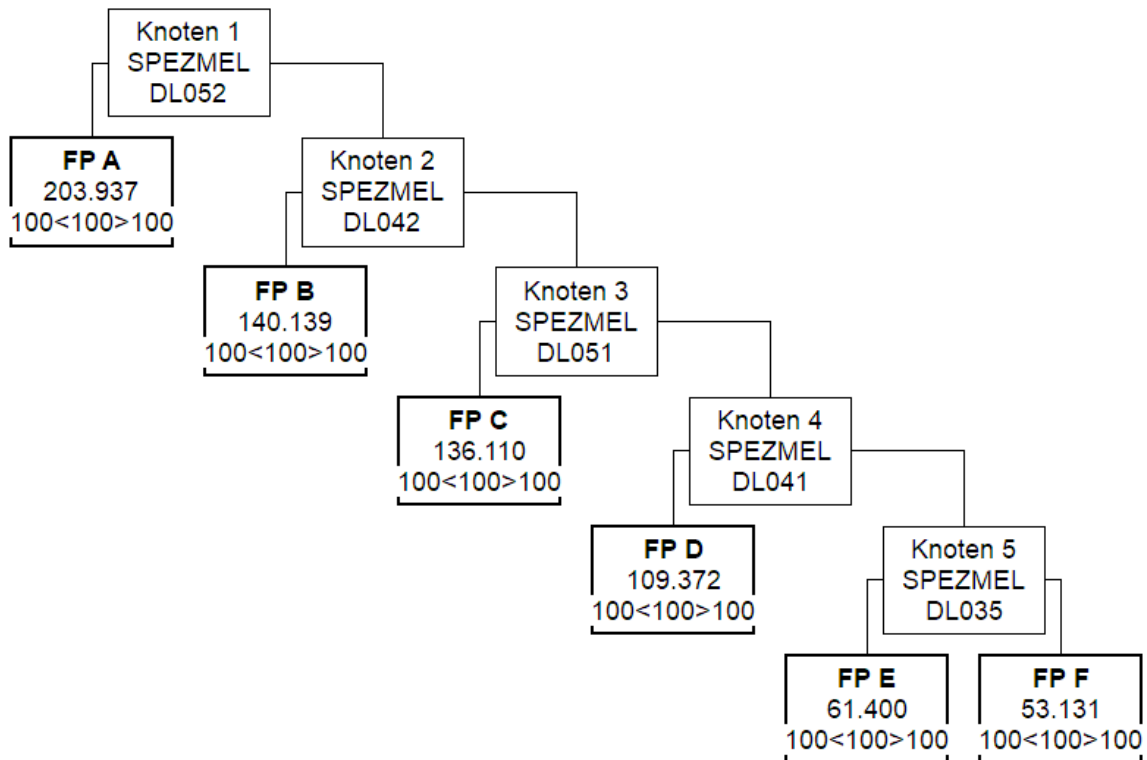
FP A 5.893 1<3>5

FP A mit 5.893 Punkten (TK 1.401, LK 4.492, MEL-Zuschlag 3.454)

3.1.2 MEL08.06 (geändert)

Die neue Leistung „DL035 – Kurzfristige Kreislaufunterstützung mit mikro-axialer Flusspumpe – perkutan (LE=je Sitzung)“ wurde dem Filter hinzugefügt. Die Leistung führt in die neue Fallpauschale E. Die bisherige Fallpauschale E wird zu Fallpauschale F, die Werte von F bleiben unverändert.

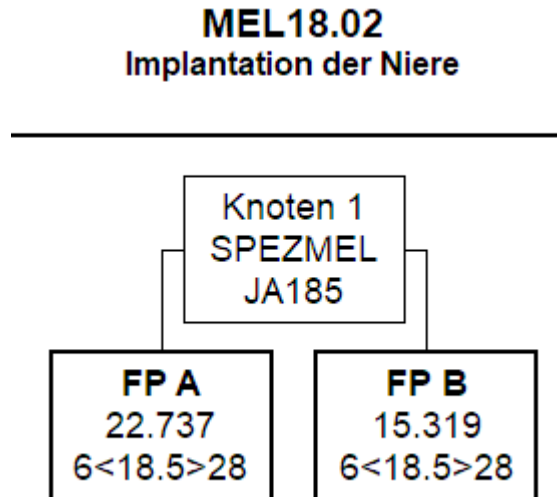
MEL08.06 Ventrikellersatz



FP E mit 61.400 Punkten (TK 44.800, LK 16.600, MEL-Zuschlag 14.717)

3.1.3 MEL18.02 (geändert)

Die neue Leistung „JA185 – Ex-vivo-Perfusion von Spenderorganen – Niere (LE=je Sitzung)“ führt als SPEZMEL-Split in die neue Fallpauschale A. Die bisherige Fallpauschalen A wird zu Fallpauschale B, die Werte von B bleiben unverändert.



FP A mit 22.737 Punkten (TK 9.452, LK 13.285, MEL-Zuschlag 8.288)

3.1.4 MEL22.14 (geändert)

Im LKF-Modell 2018 wurden erstmals Gruppen (LDFs) mit Definition von Punkte-Bandbreiten gebildet und die einzelnen Leistungen auf Basis der Medikamentenkosten den entsprechenden Fallpauschalen zugeordnet. Diese Vorgangsweise entspricht jener im Bereich der MEL-Gruppen MEL22.01 bis MEL22.06 (Chemotherapie-Schemata) seit Einführung des LKF-Systems.

Für die LKF-Folgemodelle ist eine jährliche Evaluierung der Gewichtung der Leistungskomponente vorgesehen. Dies begründet sich dadurch, dass für Leistungen, welche im Rahmen der Wartung des jeweils vorletzten LKF-Modells (= 2022) aufgenommen wurden, erstmals Leistungszahlen für dieses Jahr (= 2022) zur Verfügung stehen. Für die Wartung des LKF-Modells 2024 bedeutet dies konkret, dass für die im LKF-Modell 2022 aufgenommenen neun Leistungen (XA029, XA055, XA063, XA092, XA094, XA111, XA118, XA119, XA121) nunmehr Leistungszahlen aus dem Jahr 2022 verwendet werden können.

Unter Verwendung der Leistungszahlen des Jahres 2022 ergibt sich für das LKF-Modell 2024 die folgende Anpassung der Punkte für Leistungskomponente und Leistungszuschlag:

MEL-Gruppe	Fallpauschale	Leist.-komponente 2023	Leistungszuschlag 2023*)	Nicht-Filter-MEL 2023	Leist.-komponente 2024	Leistungszuschlag 2024*)	Nicht-Filter-MEL 2024	Punkte von	Punkte bis
MEL22.14	A	19.311	19.226	85	19.311	19.226	85	12.001	größer
MEL22.14	B	10.237	9.661	576	10.007	9.431	576	8.001	12.000
MEL22.14	C	6.442	6.082	360	6.410	6.050	360	5.501	8.000
MEL22.14	D	5.310	5.048	262	5.239	4.977	262	3.751	5.500
MEL22.14	E	3.299	3.199	100	3.342	3.242	100	2.501	3.750
MEL22.14	F	2.184	2.036	148	2.184	2.036	148	1.501	2.500
MEL22.14	G	714	679	35	714	679	35	401	1.500
MEL22.14	H	273	273	-	273	273	-	100	400

*) Der Leistungszuschlag enthält zu 100% die Materialkosten (keine Kalkulation von Personalkosten in der MEL22), die Leistungskomponente enthält zusätzlich die sog. „Nicht-Filter-MEL“ (z.B. CT, MRT).

Anmerkung: Die Berechnung des Leistungszuschlags basiert auf den Leistungen an stationären und ambulanten Fällen, zumal der Leistungszuschlag auch für die ambulanten Fallpauschalen im Bereich der AMG21.14 gültig ist.

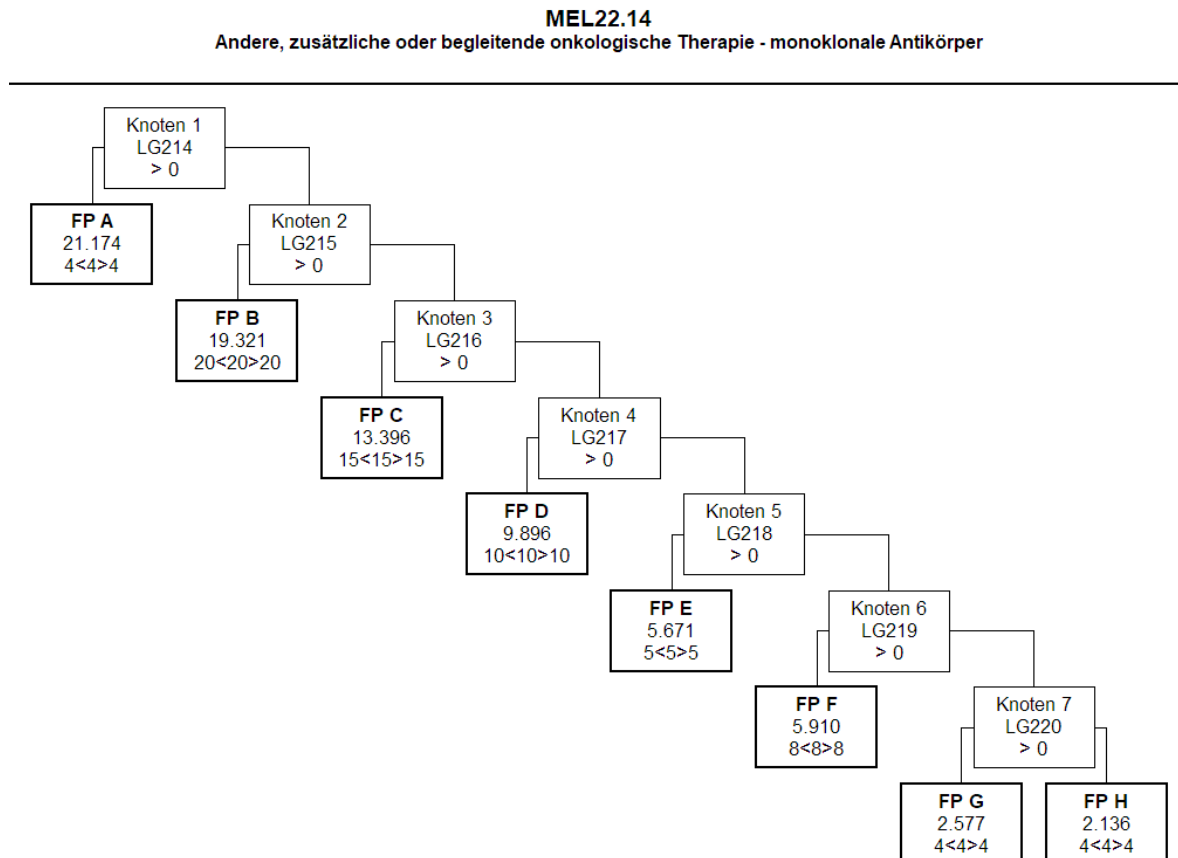
Im Vergleich zum LKF-Modell 2023 werden die Fallpauschalen B, C, D und E angepasst. Die Werte der anderen Fallpauschalen bleiben unverändert.

- MEL22.14 B: Verringerung von Leistungskomponente und Leistungszuschlag um 230 Punkte (im LKF-Modell 2021 neue MEL „XA083 – Polatuzumab Vedotin“ mit vergleichsweise geringeren Kosten, was sich auch im Jahr 2022 auf die Gewichtung auswirkt)
- MEL22.14 C: Verringerung von Leistungskomponente und Leistungszuschlag um 32 Punkte (im LKF-Modell 2022 vier neue MEL „XA063 – Belantamab-Mafodotin“, „XA092 – Pertuzumab u. Trastuzumab 1200/600mg“, „XA111 – Trastuzumab-Deruxtecan“ und „XA121 – Mogamulizumab“)
- MEL22.14 D: Verringerung von Leistungskomponente und Leistungszuschlag um 71 Punkte (im LKF-Modell 2022 drei neue MEL „XA094 – Pertuzumab u. Trastuzumab 600/600mg“, „XA118 – Isatuximab“ und „XA119 – Luspatercept“)
- MEL22.14 E: Erhöhung von Leistungskomponente und Leistungszuschlag um 43 Punkte (im LKF-Modell 2022 neue MEL „XA055 – Atezolizumab“)

Im LKF-Modell 2024 werden fünf neue Leistungen aufgenommen:

- Die zwei neuen Leistungen „XA086 – Onkologische Therapie – monoklonaler Antikörper Relatlimab/Nivolumab: 160/480 mg abs. (LE=je Applikation)“ und „XA126 – Onkologische Therapie – monoklonaler Antikörper Loncastuximab-Tesirin: 0,075 mg/kg KG (LE=je Applikation)“ wurden dem Filter hinzugefügt und führen in die Fallpauschale B.
- Die neue Leistung „XA127 – Onkologische Therapie – monoklonaler Antikörper Mosunetuzumab: 30 mg abs. (LE=je Applikation)“ wurde dem Filter hinzugefügt und führt in die Fallpauschale C.
- Die neue Leistung „XA129 – Onkologische Therapie – monoklonaler Antikörper Tremelimumab 75 mg abs. (LE=je Applikation)“ wurde dem Filter hinzugefügt und führt in die Fallpauschale D.
- Die neue Leistung „XA128 – Onkologische Therapie – monoklonaler Antikörper Teclistamab 1,5 mg/kg KG (LE=je Applikation)“ wurde dem Filter hinzugefügt und führt in die Fallpauschale E.

Die MEL22.14 gestaltet sich im LKF-Modell 2024 wie folgt:



Die Fallpauschalen A und F bis H bleiben unverändert.

FP B mit 19.321 Punkten (TK 9.314, LK 10.007, MEL-Zuschlag 9.431)

FP C mit 13.396 Punkten (TK 6.986, LK 6.410, MEL-Zuschlag 6.050)

FP D mit 9.896 Punkten (TK 4.657, LK 5.239, MEL-Zuschlag 4.977)

FP E mit 5.671 Punkten (TK 2.329, LK 3.342, MEL-Zuschlag 3.242)

3.1.5 MEL22.20 (geändert)

Die neue Leistung „XA341 – Substitution mit Einzelfaktorkonzentrat bei angeborenem Mangel an Faktor VII, Faktor VIII, Faktor IX oder Faktor XIII (LE=je Behandlungstag)“ wurde dem Filter hinzugefügt und ersetzt die bisherige Leistung „XA340 – Substitution mit Einzelfaktorkonzentrat bei angeborenen Gerinnungsstörungen (LE Faktor VII=je mg, LE Faktor VIII oder Präparate mit FEIB-Aktivität=je 1000 IE)“. Die Werte der Fallpauschale A wurden angepasst.

MEL22.20

Gabe von Einzelfaktorkonzentraten bei angeborenen Gerinnungsstörungen und Hemmkörperhämophilie

FP A 14.936 25<25>25

FP A mit 14.936 Punkten (TK 12.495, LK 2.441, MEL-Zuschlag 2.402)

3.1.6 MEL22.31 (neu)

Die neue Leistung „PZ060 – Regionale Tiefenhyperthermie bei Sarkomen (LE=je Sitzung)“ führt in die neue Gruppe „MEL22.31 – Lokoregionale Hyperthermie“.

MEL22.31

Lokoregionale Hyperthermie

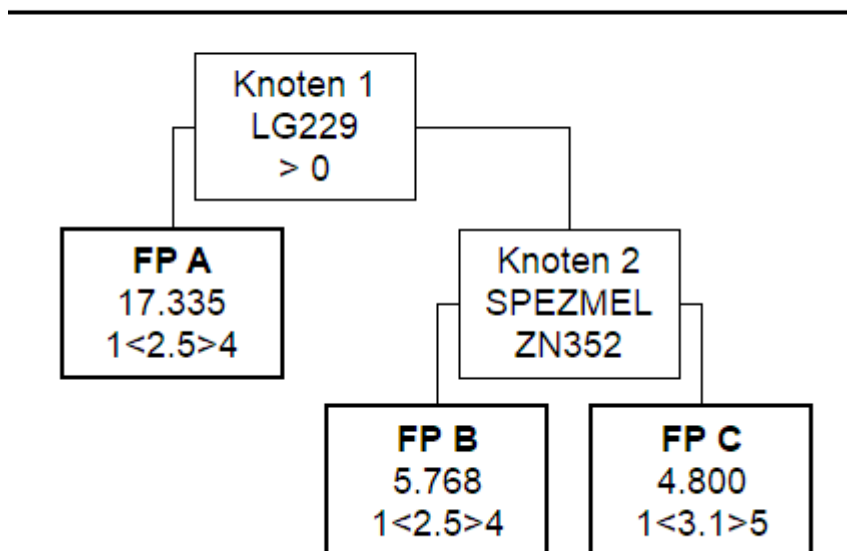
FP A 2.989 2<5>8

FP A mit 2.989 Punkten (TK 2.005, LK 984, MEL-Zuschlag 706)

3.1.7 MEL25.05 (geändert)

Die neue Leistung „ZN357 – Selektive Interne Radiotherapie (SIRT) mit Holmium-166-Mikrosphären (LE=je vollständige Behandlung)“ wurde dem Filter hinzugefügt und führt mit der bestehenden Leistung „ZN353 – Selektive Interne Radiotherapie (SIRT) mit Y90-Mikrosphären (LE=je vollständige Behandlung)“ in die neue Leistungsgruppe LG229 und ersetzt den bisherigen SPEZMEL-Split nach ZN353. Die neue Leistung „ZN356 – Radio-ligandentherapie mit Lu177-PSMA (LE=je Sitzung)“ wurde dem Filter hinzugefügt und führt in die Fallpauschale C. Die Werte von A, B und C bleiben unverändert.

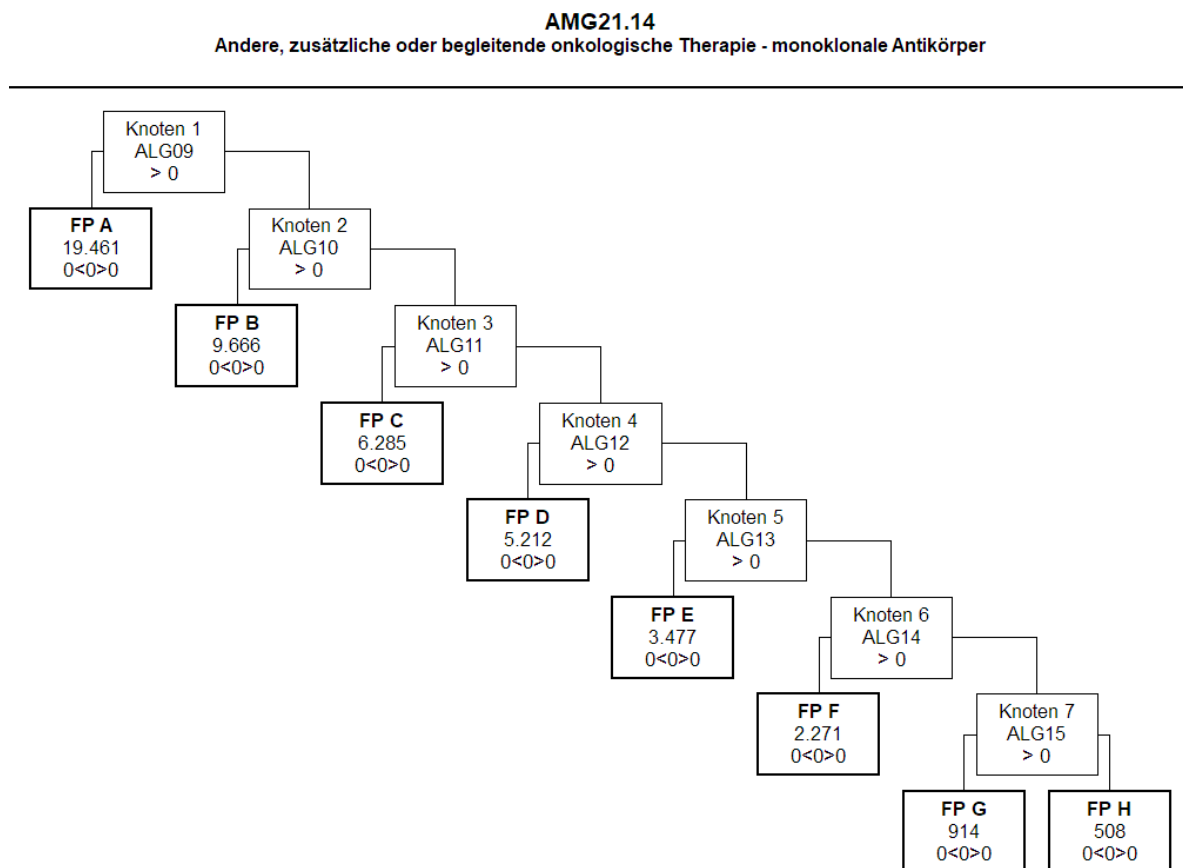
MEL25.05 Radionuklidtherapie II



3.2 Fallpauschalen für den spitalsambulanten Bereich

3.2.1 AMG21.14 (geändert)

Die für den stationären Bereich vorgenommene Änderung gemäß MEL22.14 wird für den spitalsambulanten Bereich entsprechend übernommen.



Die Fallpauschalen A und F bis H bleiben unverändert.

FP B mit 9.666 Punkten (KP 235, LP 9.431, MEL-Zuschlag 9.431)

FP C mit 6.285 Punkten (KP 235, LP 6.050, MEL-Zuschlag 6.050)

FP D mit 5.212 Punkten (KP 235, LP 4.977, MEL-Zuschlag 4.977)

FP E mit 3.477 Punkten (KP 235, LP 3.242, MEL-Zuschlag 3.242)

3.2.2 AMG21.20 (geändert)

Die neue Leistung „XA341 – Substitution mit Einzelfaktorkonzentrat bei angeborenem Mangel an Faktor VII, Faktor VIII, Faktor IX oder Faktor XIII (LE=je Behandlungstag)“ wurde dem Filter hinzugefügt und ersetzt die bisherige Leistung „XA340 – Substitution mit Einzelfaktorkonzentrat bei angeborenen Gerinnungsstörungen (LE Faktor VII=je mg, LE Faktor VIII oder Präparate mit FEIB-Aktivität=je 1000 IE)“. Die Werte der Fallpauschale A wurden angepasst.

AMG21.20

Gabe von Einzelfaktorkonzentraten bei angeborenen Gerinnungsstörungen und Hemmkörperhämophilie

FP A 2.637 0<0>0

FP A mit 2.637 Punkten (KP 235, LP 2.402, MEL-Zuschlag 2.402)

3.2.3 APG12.55 (neu)

Die neue Leistung „ZN085 – Gewebemarkierung für Strahlentherapie – ultraschallgezielt (LE=je Sitzung)“ führt in die neue Gruppe „APG12.55 – Spezielle Gewebemarkierungen“.

APG12.55

Spezielle Gewebemarkierungen

FP A 427 0<0>0

FP A mit 427 Punkten (KP 25, LP 402, MEL-Zuschlag 0)

4 Evaluierung der Belagsdauerwerte

4.1 Aktualisierung der Belagsdauerwerte

Für das LKF-Modell 2024 wurde eine Evaluierung und Aktualisierung der Belagsdauerwerte der Fallpauschalen vorgenommen.

Die evaluierten Fallpauschalen wurden nach den folgenden **Kriterien** angepasst:

- Der empirische Belagsdauerwert (BDMW) liegt außerhalb der Belagsdauerbandbreiten.
- Der empirische BDMW liegt um rd. 30% oder mehr als 2–3 Tage über dem Modell-BDMW.
- Der empirische BDMW liegt um rd. 30% oder mehr als 2–3 Tage unter dem Modell-BDMW.
- Fallgruppen mit hohen Fallzahlen wurden zusätzlich in die Evaluierung einbezogen (Größenordnung 10.000 Fälle jährlich bzw. 25.000 Fälle in drei Jahren). Eine Anpassung wurde nach den folgenden Kriterien vorgenommen:
 - Abweichung des empirischen BDMW des Durchschnitts der Jahre 2020–2022 gegenüber dem Modellwert um 1 Tag oder 10% oder
 - Abweichung des empirischen BDMW des Jahres 2022 gegenüber dem Modellwert um 1,5 Tage oder 15%
- Weiters wurden Fallgruppen in die Evaluierung miteinbezogen, welche eine hohe Anzahl bzw. einen hohen Anteil an Tagesklinikfällen aufweisen. Eine Anpassung erfolgte bei Fallpauschalen mit hoher Anzahl an Tagesklinikfällen (mehr als 500 Fälle) **und** einem Tagesklinikanteil von mehr als 25%, wenn die Anpassung zumindest 0,2 Tage oder 10% gegenüber dem Modellwert beträgt.
- Es erfolgte keine Einschränkung auf eine Mindestfallzahl pro LDF.
- Es erfolgte keine Änderung, wenn die Belagsdaueränderung durch ein Krankenhaus bzw. eine geringe Anzahl von Krankenhäusern bedingt gewesen wäre.
- Weiters wurde die gesamte HDG- oder MEL-Gruppe dahingehend betrachtet, dass erforderlichenfalls andere LDFs innerhalb einer Gruppe zur Aufrechterhaltung der Relationen mit angepasst wurden.
- Weiters wurde der Modellwert-Typ berücksichtigt (rein empirisch bzw. anders festgelegt/ermittelt, wie z.B. im Bereich der Chemotherapie).

Anmerkungen zu den Daten der Jahre 2020, 2021 und 2022:

Nach dem letzten von der Covid-19-Pandemie nicht beeinflussten Jahr 2019 basiert die Belagsdauerevaluierung für das LKF-Modell 2024 nunmehr ausschließlich auf Jahren, welche durch die Pandemie beeinflusst wurden, nämlich die Jahre 2020, 2021 und 2022. Bei auffälligen Schwankungen zwischen diesen Jahren, was sowohl die Fallzahlen als auch die Belagsdauern betrifft, wurde zusätzlich das Jahr 2019 in die Evaluierung miteinbezogen.

Die Situation und Vorgangsweise können wie folgt zusammengefasst werden, wobei sich im Vergleich zur Belagsdauerwartung für die LKF-Modelle 2022 und 2023 keine Unterschiede in den Analyseergebnissen gezeigt haben:

- Gegenüber dem Jahr 2019 ist in den Jahren 2020, 2021 und 2022 ein Fallrückgang von 17,1%, 13,6% bzw. 13,2% festzustellen. Seit dem Jahr 2020 sind die Fälle demnach wieder gestiegen.
- Grundsätzlich waren keine (auffälligen) Auswirkungen auf die Belagsdauer selbst erkennbar (in Pauschalen größer 100 Fälle).
- Bei geringen Fallzahlen (kleiner 100 Fälle) und erkennbaren Auffälligkeiten wurden Detailanalysen durchgeführt (Entwicklung in den einzelnen Jahren 2020, 2021 und 2022, Vergleich mit dem Jahr 2019, krankenhausspezifische Auswirkungen u.ä.).
- Die Evaluierung erfolgte grundsätzlich in der zeitlichen Entwicklung 2020 – 2021 – 2022 sowie bezüglich des Durchschnitts der Jahre 2020 bis 2022. Belagsdaueranpassungen, welche sich aufgrund von Ausreißern ergeben hätten, wurden nicht vorgenommen.

Der neue BDMW entspricht in allen Pauschalen dem Durchschnitt der Ist-Werte der Jahre 2020 bis 2022, gescort nach dem LKF-Modell 2023.

4.2 Anpassung der Tageskomponente bei Änderung der Belagsdauerwerte

Für jene Fallpauschalen, bei denen eine Aktualisierung der Belagsdauerwerte erforderlich war, wurde auch eine Anpassung der Punkte für die Fallpauschale vorgenommen.

Im LKF-Modell 2024 kommt die bereits für das Modell 2019 vereinbarte Berechnungsmethodik für die Ermittlung der durchschnittlichen Tageskomponente bei Belagsdaueränderungen zur Anwendung, wonach die Berechnung von Belagstagen auf Pflage tage umgestellt wird. Dadurch wird auch der Aufnahmetag in die Berechnung miteinbezogen, wodurch es zu einer Glättung der durchschnittlichen TK kommt. Die Punkte werden auf

einen Tag mehr aufgeteilt, wodurch es zu geringeren durchschnittlichen Punkten pro Pflage-tag gegenüber durchschnittlichen Punkten je Belagstag kommt.

Anzumerken ist, dass die Umrechnung auf Pflage-tage nur für die Berechnung der angepassten Tageskomponente vorgenommen wird, das LKF-Modell selbst basiert auf Belagsdauer-mittelwerten.

Als Folge der ab dem LKF-Modell 2019 geänderten Berechnung ergibt sich gegenüber der vorherigen Methodik eine geringere Bandbreite der Anpassung der durchschnittlichen Tageskomponente bei Belagsdaueranpassungen:

- Bei Belagsdauer-Verringerungen resultiert eine geringere durchschnittliche Tageskomponente im Vergleich zur vorherigen Anpassungsmethodik.
- Bei Belagsdauer-Erhö-hungen resultiert eine höhere durchschnittliche Tageskomponente im Vergleich zur vorherigen Anpassungsmethodik.

Ausnahmen:

Die bisherigen Ausnahmeregelungen bezüglich der Anpassung der durchschnittlichen Tageskomponente sind von der oben beschriebenen geänderten Berechnungsmethodik nicht betroffen und nach wie vor gültig (d.h. lineare Anpassung der TK, ohne vorherige Umrechnung auf Pflage-tage).

Diese Ausnahmeregelungen betreffen insbesondere jenen Fall, wo mehrere Fallpauschalen eine gleiche durchschnittliche Tageskomponente als Folge einer gemeinsamen Berechnung aufweisen (z.B. alle Fallpauschalen der MEL-Gruppen MEL01.12 bis MEL01.16 – Implantationen in der Neurochirurgie).

Für jene Fallpauschalen, für welche im LKF-Modell 2024 eine Anpassung der Tageskomponente aufgrund von Belagsdaueranpassungen vorgenommen wird, kommen diese Ausnahmeregelungen nicht zur Anwendung.

4.3 Änderungen von Fallpauschalen aufgrund von Anpassungen der Belagsdauer und der durchschnittlichen Tageskomponente

Aus den Anpassungen der Belagsdauer und der durchschnittlichen Tageskomponente ergeben sich die in der Beilage angeführten Änderungen in den Modellwerten 2024.

Für das LKF-Modell 2024 wurden 63 Fallpauschalen angepasst, davon 57 Fallpauschalen mit einer Verringerung und 6 Fallpauschalen mit einer Erhöhung des BDMW.

5 Themen zur Dokumentation

5.1 Änderungen in den Stammdaten zu den Kostenträgern

Auf Wunsch von Oberösterreich wird folgender Code neu aufgenommen:

Code	Bezeichnung
4K	Wohlfahrtskasse der OÖ Ärztekammer

5.2 Neue alternative Geschlechtsbezeichnung gem. Meldegesetz-Novelle 2023

Durch die Novelle des Meldegesetzes wird im Personenstandregister und in allen Meldeformularen zusätzlich zu den neben männlich und weiblich bereits bestehenden alternativen Geschlechtsbezeichnungen divers, inter und offen ein Eintrag „keine Angabe“ vorgesehen. Dafür wird als Ausprägung das Kennzeichen „K“ in den entsprechenden Satzarten aufgenommen.

5.3 Wechsel von Kostenträgern bei einem ambulanten Besuch

Im Handbuch zur Dokumentation – Anhang 3 (Erläuterungen zur Datenmeldung), Kap. 1.1 Fragen zur ambulanten Datenmeldung, ist folgende Frage mit Antwort zu ergänzen:

Wie oft ist ein neuer Datensatz anzulegen, wenn es im Rahmen eines ambulanten Besuchs mit mehreren Kontakten zu einem Kostenträgerwechsel kommt?

Sind innerhalb eines ambulanten Besuchs an einem Kalendertag mehrere abrechnungsrelevante Kostenträger zuständig, so ist je Kostenträger ein eigener Datensatz X01 mit jeweils den einzelnen Kostenträgern zuzuordnenden Kontakten (Satzart X02), Diagnosen (Satzart X03) und Leistungen (Satzart X04) zu melden.

5.4 Adaptierung der Plausibilitätsprüfung bei ambulanten Besuchen

Die Prüfung von Leistungsanzahlen je Fachbereich erfolgt zukünftig einheitlich anhand der 3. u. 4. Stelle des Funktioncodes. Die Plausibilitätsgrenzen werden entsprechend

angepasst. Weiters erfolgt grundsätzlich ein Gleichsetzen der ambulanten Warning- und Errorgrenzen, analog der Grenzen bei monoklonalen Antikörpern.

Beilage: LDF-Veränderungen im LKF-Modell 2024

GRP	KNT	Bezeichnung	LDFP 2023	TK/KP 2023	LK/LP 2023	MELZU 2023	BDU 2023	BDO 2023	MW 2023	LDFP 2024	TK/KP 2024	LK/LP 2024	MELZU 2024	BDU 2024	BDO 2024	MW 2024
AMG21.14	B	Andere, zusätzliche oder begleitende onkologische Therapie - monoklonale Antikörper	9.896	235	9.661	9.661	0	0	0,0	9.666	235	9.431	9.431	0	0	0,0
AMG21.14	C	Andere, zusätzliche oder begleitende onkologische Therapie - monoklonale Antikörper	6.317	235	6.082	6.082	0	0	0,0	6.285	235	6.050	6.050	0	0	0,0
AMG21.14	D	Andere, zusätzliche oder begleitende onkologische Therapie - monoklonale Antikörper	5.283	235	5.048	5.048	0	0	0,0	5.212	235	4.977	4.977	0	0	0,0
AMG21.14	E	Andere, zusätzliche oder begleitende onkologische Therapie - monoklonale Antikörper	3.434	235	3.199	3.199	0	0	0,0	3.477	235	3.242	3.242	0	0	0,0
AMG21.20	A	Gabe von Einzelfaktorkonzentraten bei angeborenen Gerinnungsstörungen und Hemmkörperhämophilie	909	235	674	674	0	0	0,0	2.637	235	2.402	2.402	0	0	0,0
APG12.55	A	Spezielle Gewebemarkierungen	n.a.	n.a.	n.a.	n.a.	n.a.	n.a.	n.a.	427	25	402	0	0	0	0,0
HDG05.11	A	Affektionen der Atmungsorgane	3.240	2.420	820	0	2	7	4,9	2.707	1.887	820	0	2	5	3,6
HDG09.07	A	Nephrolithiasis	2.687	1.634	1.053	0	1	4	2,8	2.343	1.290	1.053	0	1	3	2,0
HDG10.02	A	Benigne Neoplasien der Genitalorgane	1.182	1.113	69	0	1	3	2,1	931	862	69	0	1	2	1,4
HDG13.02	B	Leichte fetale Schädigungen	1.538	1.530	8	0	1	3	2,0	1.895	1.887	8	0	1	4	2,7
HDG18.04	C	Diabetisches Koma u. komplizierte Stoffwechselstörungen	1.760	1.605	155	0	2	5	3,2	2.142	1.987	155	0	2	6	4,2
HDG20.06	A	Drogenentzugssyndrome und -psychosen	3.654	3.585	69	0	4	10	7,9	3.936	3.867	69	0	4	11	8,6
HDG20.06	B	Drogenentzugssyndrome und -psychosen	1.798	1.645	153	0	2	5	4,1	1.346	1.193	153	0	1	4	2,7

GRP	KNT	Bezeichnung	LDFP 2023	TK/KP 2023	LK/LP 2023	MELZU 2023	BDU 2023	BDO 2023	MW 2023	LDFP 2024	TK/KP 2024	LK/LP 2024	MELZU 2024	BDU 2024	BDO 2024	MW 2024
HDG20.10	A	Affektive Psychosen	7.692	7.584	108	0	11	27	21,0	6.727	6.619	108	0	9	24	18,2
HDG20.10	B	Affektive Psychosen	5.019	4.919	100	0	7	18	13,8	4.753	4.653	100	0	7	17	13,0
HDG24.02	A	Andere kongenitale Anomalien	2.342	2.143	199	0	2	5	3,5	1.818	1.619	199	0	1	4	2,4
HDG24.02	B	Andere kongenitale Anomalien	1.799	1.358	441	0	1	4	2,6	1.535	1.094	441	0	1	3	1,9
MEL01.03	A	Tiefe intrakranielle Eingriffe I	12.981	6.698	6.283	2.817	4	21	14,1	12.005	5.722	6.283	2.817	4	18	11,9
MEL01.07	A	Eingriffe am Rückenmark und seinen Hüllen	10.443	6.391	4.052	1.713	4	20	13,6	9.524	5.472	4.052	1.713	3	17	11,5
MEL01.08	A	Funktionelle Eingriffe an Rückenmark, Nerven und vegetativem Nervensystem / Implantation von Pumpensystemen	15.633	2.783	12.850	11.959	2	9	6,3	14.794	1.944	12.850	11.959	1	6	4,1
MEL01.08	B	Funktionelle Eingriffe an Rückenmark, Nerven und vegetativem Nervensystem / Implantation von Pumpensystemen	1.465	519	946	438	1	2	1,5	1.548	602	946	438	1	3	1,9
MEL01.17	A	Minimal-invasive Eingriffe im Bereich der Wirbelsäule	7.367	3.905	3.462	2.291	3	14	9,0	6.781	3.319	3.462	2.291	2	11	7,5
MEL01.17	B	Minimal-invasive Eingriffe im Bereich der Wirbelsäule	5.657	2.981	2.676	1.199	2	12	8,2	4.944	2.268	2.676	1.199	2	9	6,0
MEL01.20	A	Transkranielle Eingriffe	n.a.	n.a.	n.a.	n.a.	n.a.	n.a.	n.a.	5.893	1.401	4.492	3.454	1	5	3,0
MEL05.01	A	Eingriffe am Ösophagus, Magen und Zwerchfell	26.682	23.213	3.469	1.334	13	65	43,0	23.253	19.784	3.469	1.334	11	55	36,5
MEL05.01	B	Eingriffe am Ösophagus, Magen und Zwerchfell	9.810	7.662	2.148	1.020	4	21	14,2	9.256	7.108	2.148	1.020	4	20	13,1
MEL05.01	C	Eingriffe am Ösophagus, Magen und Zwerchfell	8.181	3.297	4.884	3.861	2	9	6,2	7.403	2.519	4.884	3.861	1	7	4,5
MEL05.01	D	Eingriffe am Ösophagus, Magen und Zwerchfell	5.743	3.147	2.596	1.378	2	11	7,2	5.129	2.533	2.596	1.378	2	8	5,6


GRP	KNT	Bezeichnung	LD FP 2023	TK/KP 2023	LK/LP 2023	MELZU 2023	BDU 2023	BDO 2023	MW 2023	LD FP 2024	TK/KP 2024	LK/LP 2024	MELZU 2024	BDU 2024	BDO 2024	MW 2024
MEL05.01	E	Eingriffe am Ösophagus, Magen und Zwerchfell	5.564	2.621	2.943	2.020	2	8	5,4	5.318	2.375	2.943	2.020	1	7	4,8
MEL05.01	F	Eingriffe am Ösophagus, Magen und Zwerchfell	4.706	3.200	1.506	692	2	10	6,6	4.243	2.737	1.506	692	2	8	5,5
MEL05.05	A	Cholezystektomie	10.892	7.799	3.093	926	5	23	15,4	9.751	6.658	3.093	926	4	20	13,0
MEL05.05	B	Cholezystektomie	7.658	4.832	2.826	904	3	15	9,7	7.342	4.516	2.826	904	3	14	9,0
MEL05.05	C	Cholezystektomie	5.088	3.338	1.750	906	2	10	6,8	4.574	2.824	1.750	906	2	8	5,6
MEL05.05	D	Cholezystektomie	3.715	2.066	1.649	888	1	6	4,1	3.431	1.782	1.649	888	1	5	3,4
MEL06.02	A	Eingriffe an Dünndarm und Dickdarm	30.885	28.352	2.533	1.205	15	75	50,0	26.938	24.405	2.533	1.205	13	64	42,9
MEL06.02	B	Eingriffe an Dünndarm und Dickdarm	9.866	7.291	2.575	1.292	4	21	14,0	8.845	6.270	2.575	1.292	4	18	11,9
MEL06.03	A	Eingriffe an Dickdarm und Rektum	13.490	9.767	3.723	2.037	6	29	19,2	12.426	8.703	3.723	2.037	5	26	17,0
MEL06.03	B	Eingriffe an Dickdarm und Rektum	12.549	8.759	3.790	2.058	5	24	16,3	11.385	7.595	3.790	2.058	4	21	14,0
MEL08.06	E	Ventrikellersatz	53.131	44.843	8.288	6.004	100	100	100,0	61.400	44.800	16.600	14.717	100	100	100,0
MEL08.06	F	Ventrikellersatz	n.a.	n.a.	n.a.	n.a.	n.a.	n.a.	n.a.	53.131	44.843	8.288	6.004	100	100	100,0
MEL08.09	A	Implantation eines Aortenstents	41.655	4.332	37.323	33.907	4	20	13,3	41.019	3.696	37.323	33.907	3	17	11,2
MEL08.09	B	Implantation eines Aortenstents	19.344	5.281	14.063	11.529	4	18	12,1	18.457	4.394	14.063	11.529	3	15	9,9
MEL10.05	A	Extraktion von Schrittmachersonden	7.090	1.584	5.506	4.276	1	6	4,0	7.724	2.218	5.506	4.276	2	9	6,0
MEL11.08	A	Einfache Eingriffe an Harnblase und Urethra	7.317	5.568	1.749	805	3	15	9,9	6.091	4.342	1.749	805	2	11	7,5
MEL12.03	C	Transurethrale Resektion der Prostata	4.830	3.676	1.154	531	2	11	7,0	4.003	2.849	1.154	531	2	8	5,2

GRP	KNT	Bezeichnung	LDFP 2023	TK/KP 2023	LK/LP 2023	MELZU 2023	BDU 2023	BDO 2023	MW 2023	LDFP 2024	TK/KP 2024	LK/LP 2024	MELZU 2024	BDU 2024	BDO 2024	MW 2024
MEL12.03	D	Transurethrale Resektion der Prostata	4.141	3.011	1.130	526	2	9	5,7	3.647	2.517	1.130	526	1	7	4,6
MEL12.05	A	Einfache Eingriffe am äußeren männlichen Genitale	2.746	1.744	1.002	420	1	5	3,2	2.372	1.370	1.002	420	1	3	2,3
MEL12.05	C	Einfache Eingriffe am äußeren männlichen Genitale	2.470	1.368	1.102	529	1	3	2,0	2.333	1.231	1.102	529	1	3	1,7
MEL13.03	A	Laparoskopische Eingriffe an den weiblichen Beckenorganen	1.981	1.155	826	341	1	3	1,7	1.853	1.027	826	341	1	2	1,4
MEL13.03	B	Laparoskopische Eingriffe an den weiblichen Beckenorganen	3.576	2.317	1.259	601	1	5	3,4	3.102	1.843	1.259	601	1	4	2,5
MEL13.05	A	Eingriffe an den weiblichen Beckenorganen und Beckenboden II	5.430	3.763	1.667	939	2	9	6,1	4.688	3.021	1.667	939	1	7	4,7
MEL13.05	B	Eingriffe an den weiblichen Beckenorganen und Beckenboden II	4.467	3.301	1.166	518	2	8	5,0	3.752	2.586	1.166	518	1	6	3,7
MEL13.05	C	Eingriffe an den weiblichen Beckenorganen und Beckenboden II	3.411	2.030	1.381	887	1	5	3,1	3.064	1.683	1.381	887	1	4	2,4
MEL14.11	A	Endoprothetik des Sprunggelenks	8.117	3.036	5.081	3.791	2	12	8,0	7.307	2.226	5.081	3.791	2	8	5,6
MEL14.11	B	Endoprothetik des Sprunggelenks	8.312	3.034	5.278	3.915	2	12	8,0	7.503	2.225	5.278	3.915	2	8	5,6
MEL14.11	C	Endoprothetik des Sprunggelenks	6.579	4.092	2.487	1.099	3	16	10,8	7.515	5.028	2.487	1.099	4	20	13,5
MEL14.21	A	Arthroskopische Eingriffe	9.470	1.898	7.572	6.955	1	6	4,1	9.061	1.489	7.572	6.955	1	5	3,0
MEL14.21	B	Arthroskopische Eingriffe	3.034	1.103	1.931	1.015	1	4	2,6	2.881	950	1.931	1.015	1	3	2,1
MEL14.21	C	Arthroskopische Eingriffe	1.740	709	1.031	488	1	2	1,5	1.655	624	1.031	488	1	2	1,2
MEL14.24	A	Komplexe plastische Eingriffe an der Haut/ Lappenchirurgie	16.774	9.679	7.095	3.841	5	27	18,0	15.399	8.304	7.095	3.841	5	23	15,3

GRP	KNT	Bezeichnung	LD FP 2023	TK/KP 2023	LK/LP 2023	MELZU 2023	BDU 2023	BDO 2023	MW 2023	LD FP 2024	TK/KP 2024	LK/LP 2024	MELZU 2024	BDU 2024	BDO 2024	MW 2024
MEL14.24	B	Komplexe plastische Eingriffe an der Haut/ Lappenchirurgie	8.621	6.759	1.862	897	4	19	12,7	8.226	6.364	1.862	897	4	18	11,9
MEL14.24	C	Komplexe plastische Eingriffe an der Haut/ Lappenchirurgie	5.247	3.028	2.219	997	2	9	6,2	4.826	2.607	2.219	997	2	8	5,2
MEL15.06	A	Eingriffe an der Hornhaut	6.540	2.701	3.839	3.250	1	7	4,7	5.924	2.085	3.839	3.250	1	5	3,4
MEL18.02	A	Implantation der Niere	15.319	9.452	5.867	1.746	6	28	18,5	22.737	9.452	13.285	8.288	6	28	18,5
MEL18.02	B	Implantation der Niere	n.a.	n.a.	n.a.	n.a.	n.a.	n.a.	n.a.	15.319	9.452	5.867	1.746	6	28	18,5
MEL20.02	A	Radiofrequenztherapie	5.643	2.285	3.358	2.144	1	6	4,2	5.423	2.065	3.358	2.144	1	6	3,7
MEL20.02	B	Radiofrequenztherapie	4.393	2.285	2.108	1.432	1	6	4,2	3.602	1.494	2.108	1.432	1	4	2,4
MEL21.01	A	Interventionelle Kardiologie - Koronarangiografie	4.913	2.319	2.594	456	2	8	5,5	4.592	1.998	2.594	456	1	7	4,6
MEL21.01	B	Interventionelle Kardiologie - Koronarangiografie	2.708	1.782	926	450	1	6	4,3	2.540	1.614	926	450	1	6	3,8
MEL21.01	C	Interventionelle Kardiologie - Koronarangiografie	3.894	1.495	2.399	469	1	6	3,9	3.650	1.251	2.399	469	1	5	3,1
MEL21.01	D	Interventionelle Kardiologie - Koronarangiografie	2.145	1.193	952	452	1	5	3,1	2.029	1.077	952	452	1	4	2,7
MEL21.11	A	Interventionelle Kardiologie - Revaskularisation	2.821	1.661	1.160	871	1	6	4,2	2.693	1.533	1.160	871	1	6	3,8
MEL21.11	C	Interventionelle Kardiologie - Revaskularisation	2.392	1.241	1.151	860	1	5	3,3	2.248	1.097	1.151	860	1	4	2,8
MEL22.14	B	Andere, zusätzliche oder begleitende onkologische Therapie - monoklonale Antikörper	19.551	9.314	10.237	9.661	20	20	20,0	19.321	9.314	10.007	9.431	20	20	20,0
MEL22.14	C	Andere, zusätzliche oder begleitende onkologische Therapie - monoklonale Antikörper	13.428	6.986	6.442	6.082	15	15	15,0	13.396	6.986	6.410	6.050	15	15	15,0
MEL22.14	D	Andere, zusätzliche oder begleitende onkologische Therapie - monoklonale Antikörper	9.967	4.657	5.310	5.048	10	10	10,0	9.896	4.657	5.239	4.977	10	10	10,0

GRP	KNT	Bezeichnung	LDFP 2023	TK/KP 2023	LK/LP 2023	MELZU 2023	BDU 2023	BDO 2023	MW 2023	LDFP 2024	TK/KP 2024	LK/LP 2024	MELZU 2024	BDU 2024	BDO 2024	MW 2024
MEL22.14	E	Andere, zusätzliche oder begleitende onkologische Therapie - monoklonale Antikörper	5.628	2.329	3.299	3.199	5	5	5,0	5.671	2.329	3.342	3.242	5	5	5,0
MEL22.20	A	Gabe von Einzelfaktorkonzentraten bei angeborenen Gerinnungsstörungen und Hemmkörperhämophilie	13.208	12.495	713	674	25	25	25,0	14.936	12.495	2.441	2.402	25	25	25,0
MEL22.31	A	Lokoregionale Hyperthermie	n.a.	n.a.	n.a.	n.a.	n.a.	n.a.	n.a.	2.989	2.005	984	706	2	8	5,0
MEL26.02	A	Akute Insulttherapie auf Schlaganfallereignissen (stroke unit)	5.515	4.180	1.335	1.335	2	12	8,0	5.051	3.716	1.335	1.335	2	11	7,0

Erläuterung: n.a. = not available (nicht verfügbar)



**Bundesministerium für
Soziales, Gesundheit, Pflege
und Konsumentenschutz**

Stubenring 1, 1010 Wien

+43 1 711 00-0

[sozialministerium.at](https://www.sozialministerium.at)